

# Frontschutzbügel/ Front guard

HONDA CB 300 R  
(2018-2025)

Artikel Nr.: / Item-no.:

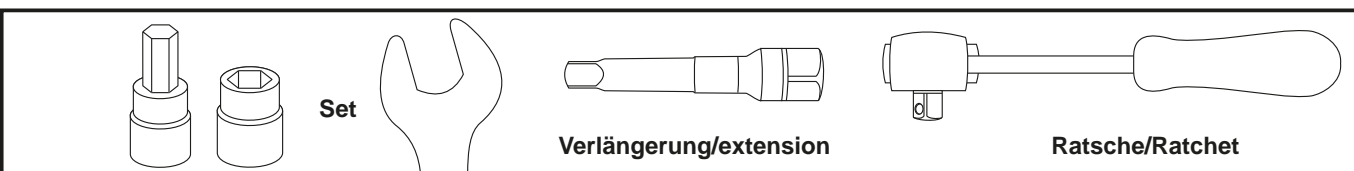
**5039508 00 01** schwarz/black



**DE** INHALT  
**GB** CONTENTS

1x 700009984	Frontschutzbügel	1x 700009984	Front guard
1x 700010143	Schraubensatz:	1x 700010143	Screw kit:
2x Zylinderschraube mit Innensechskant M8x55		2x Allen screw M8x55	
2x U-Scheibe Ø8,4		2x Washer Ø8,4	
2x Senkschraube M6x60		2x Countersunk screw M6x60	
2x Senkscheibe M6		2x Countersunk washer M6	
2x Stahldistanz verzinkt Ø15xØ8,5x16		2x Steel spacer Ø15xØ8,5x16	

**DE** BENÖTIGTE WERKZEUGE  
**GB** TOOLS REQUIRED



300818/290322/080126

# Frontschutzbügel/ Front guard

HONDA CB 300 R  
(2018-2025)

Artikel Nr.: / Item-no.:

**5039508 00 01** schwarz/black



**DE WICHTIG**  
**GB IMPORTANT**

Beachten Sie die in Ihrem Land geltenden Zulassungsbestimmungen.  
Für den Bereich der BRD gilt: Ein Eintrag in die Fahrzeugpapiere ist nicht erforderlich.

Die Voraussetzung für die Montage ist natürlich eine gewisse technische Erfahrung. Wenn Sie sich nicht sicher sind, wie man eine bestimmte Arbeit ausführt, sollten Sie diese Ihrer Fachwerkstatt überlassen. Ziehen sie alle zugänglichen Schrauben zuerst nur locker an. Nachdem alles montiert ist, werden die Schrauben dann auf das entsprechende Anzugsmoment festgezogen. Dadurch wird sichergestellt, dass das Produkt spannungsfrei angebaut ist. Anzugsmomente beachten! Nach der Montage alle Verschraubungen auf festen Sitz kontrollieren!

Of course, the assembly requires a certain technical experience. If you are not sure how to execute a determined action, you should ask your local distributor to do it. First, tighten all screws only loosely. After mounting all parts, the screws should be tightened to the torque specified. This guarantees, that the product is mounted without tension. Observe the tightening torques of the manufacturer! Control all screw connections after the assembling for tightness!

**DE VORBEREITUNG**  
**GB PREPARING**

Die beiden oberen Schrauben der Gabelbrücke sowie die Schrauben an den Lenkerenden entfernen, Original-Schrauben entfallen.  
Remove the two upper screws of the triple clamp and the screws at the handlebar ends, screws are obsolete.

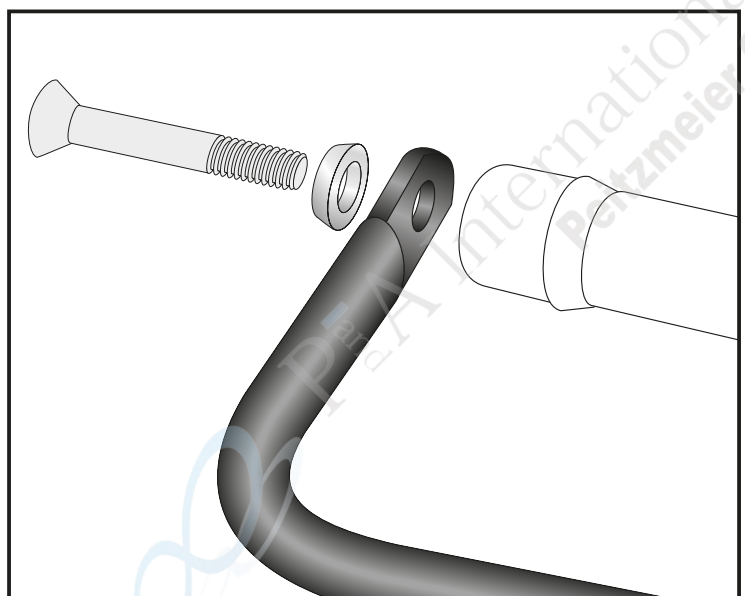
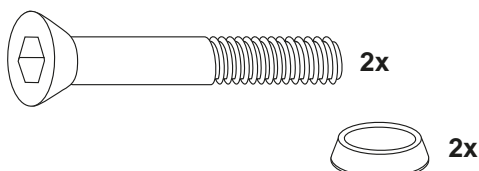
**DE MONTAGEANLEITUNG**  
**GB MOUNTING INSTRUCTIONS**

Montage des Frontschutzbügels  
seitlich links/rechts:

Im nun freien Gewinde mit der Senkschraube M6x60 sowie der Senkscheibe M6.

Fastening of the front protection guard left and right at the side:

At the now free thread with countersunk screw M6x60 and the countersunk washer M6.



# Frontschutzbügel/ Front guard

**HONDA CB 300 R**  
(2018-2025)

Artikel Nr.: / Item-no.:

**5039508 00 01** schwarz/black

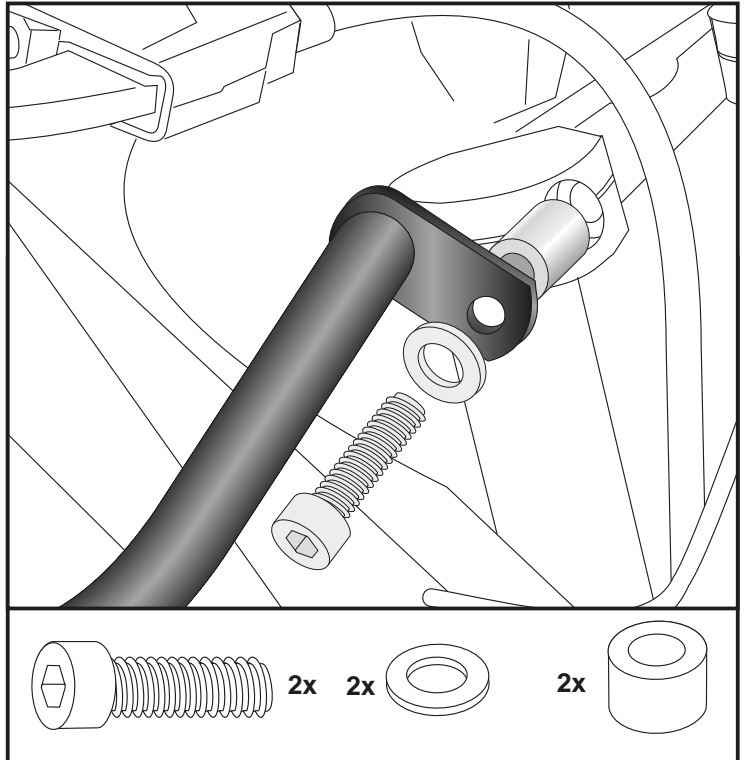
**DE MONTAGEANLEITUNG**  
**GB MOUNTING INSTRUCTIONS**

Montage Frontschutzbügel innen rechts/links:

Die Montage erfolgt an den nun freien Gewindebohrungen mit den Zylinderschrauben M8x55 sowie U-Scheiben ø8,4. Zwischen Lasche und Gabelbrücke die Stahldistanz ø15xø8,5x16 fügen.

Fastening of the front protection guard inside right/left:

At the now free threaded holes with the allen screws M8x55 with washers ø8,4. Add the steel spacer ø15xø8.5x16 between bracket and triple clamp.



**DE ACHTUNG**  
**GB CAUTION**

Nach der Montage alle Verschraubungen auf festen Sitz kontrollieren! Abgebaute Teile wieder montieren. Bitte beachten Sie unsere beigefügten Serviceinformationen.

Control all screw connections after the assembling for tightness! Reassemble the dismantled parts. Please notice our enclosed service information.

Weiteres Zubehör auf unserer Homepage. More accessories: see our homepage.



**Hepco & Becker GmbH**  
An der Steinmauer 6  
D-66955 Pirmasens  
Germany

Tel.: +49 (0)6331 - 1453 - 100  
Fax: +49 (0)6331 - 1453 - 120  
eMail: [vertrieb@hepco-becker.de](mailto:vertrieb@hepco-becker.de)  
[www.hepco-becker.de](http://www.hepco-becker.de)