

TANKSCHUTZBÜGEL/ TANK GUARD

BMW R1300 GS

(2023-)

Art.Nr./Item-no.:

5036532 00 22



Inhalt

1x 700014085 Tankschutzbügel links
1x 700014086 Tankschutzbügel rechts
1x 700014087 Schraubensatz:

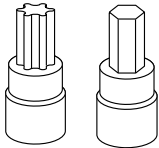
2 Zylinderschrauben M8x80 (10.9)
2 VA-Distanz Ø21xØ9x28
2 Kunststoffkappe Ø20
1 Verbindungsstück Ø25

Content

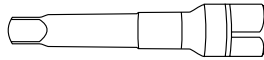
1x 700014085 Tank guard left
1x 700014086 Tank guard right
1x 700014087 Screw kit:

2 Allen screw M8x80 (10.9)
2 VA spacer Ø21xØ9x28
2 Plastic cap Ø20
1 Connector Ø25

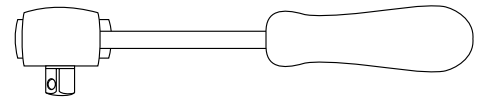
Benötigte Werkzeuge / Required tools



Set



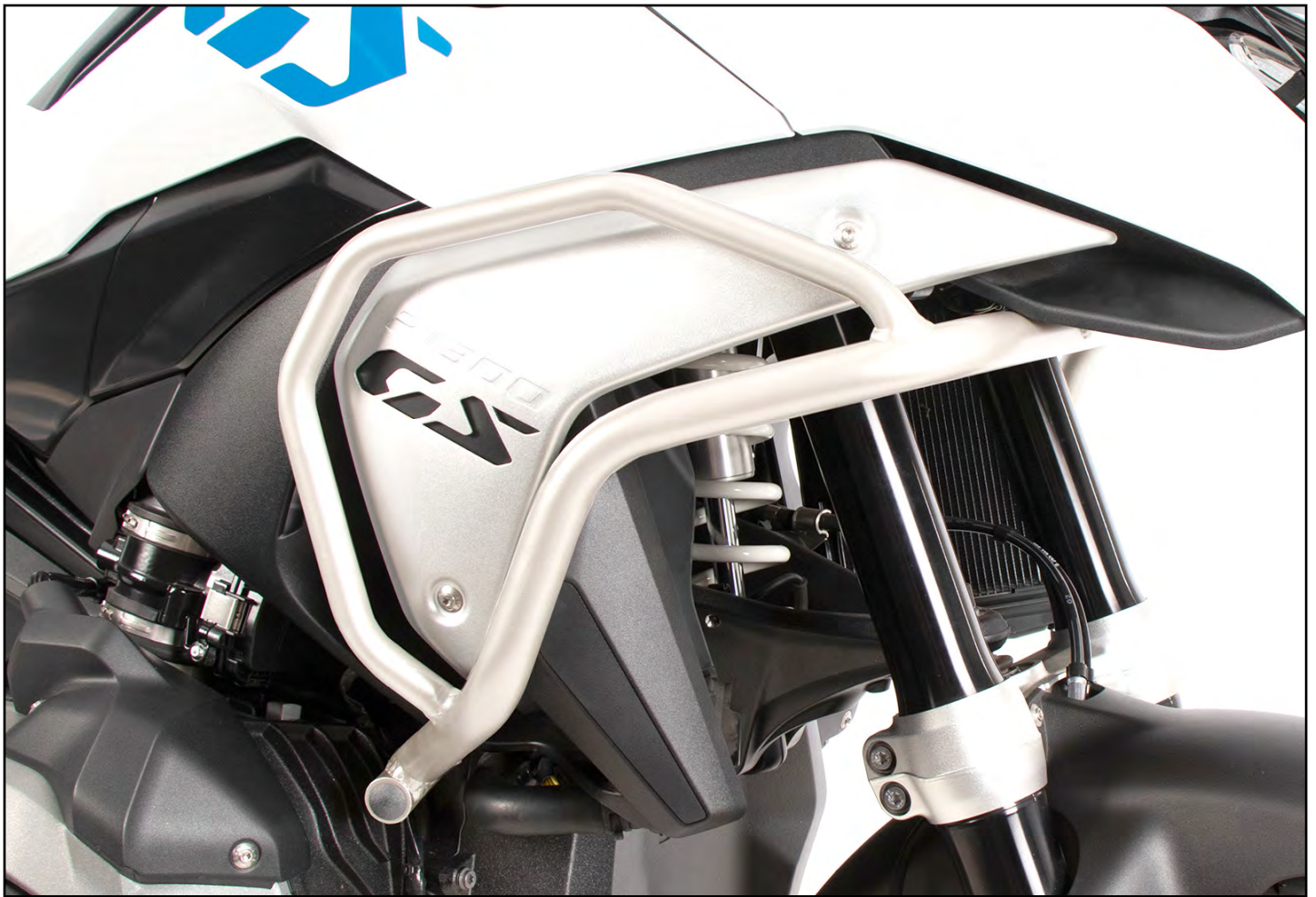
Verlängerung/extension



Ratsche/Ratchet

Montage in Kombination mit dem originalen Motorschutzbügel möglich. Nicht passend mit H&B Motorschutzbügel 5016532.
Can be fitted in combination with the original engine guard. Not compatible with H&B engine guard 5016532.





Wichtig / Important:

Beachten Sie die in Ihrem Land geltenden Zulassungsbestimmungen.
Für den Bereich der BRD gilt: Ein Eintrag in die Fahrzeugpapiere ist nicht erforderlich.

Wir empfehlen, die Montage in einer Fachwerkstatt durchführen zu lassen. Bei der Montage, alle zugänglichen Schrauben vorerst nur locker andrehen, sodass eine spannungsfreie Montage gewährleistet wird. Beim Anziehen der Schrauben, Anzugsmomente beachten.

We recommend having the installation carried out in a professional workshop. During installation, tighten all accessible screws loosely at first to ensure tension-free installation. When tightening the screws, observe the tightening torques.

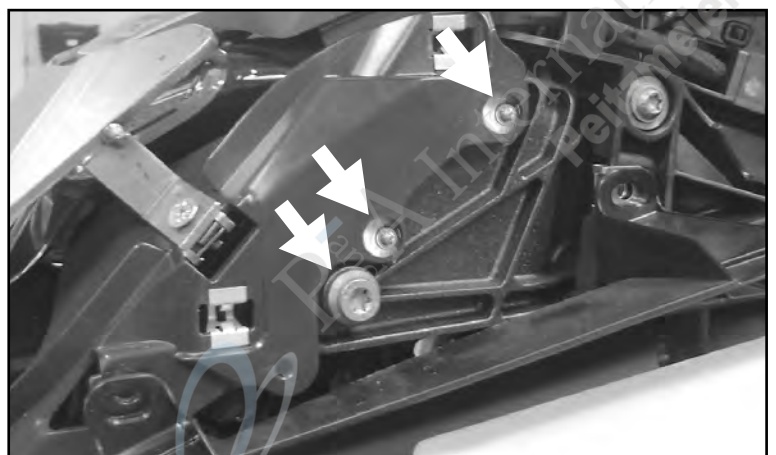
Vorbereitende Maßnahmen / Preparatory actions

Die Verkleidung unterhalb des Scheinwerfers demontieren, hierfür die beiden Kunststoffpins entfernen.

Jeweils die 3 darunterliegenden Schrauben entfernen, diese werden wiederverwendet.

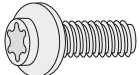
Remove the fairing below the headlight by removing the two plastic pins.

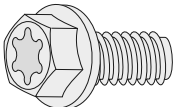
Remove the 3 screws underneath each side, these will be reused.



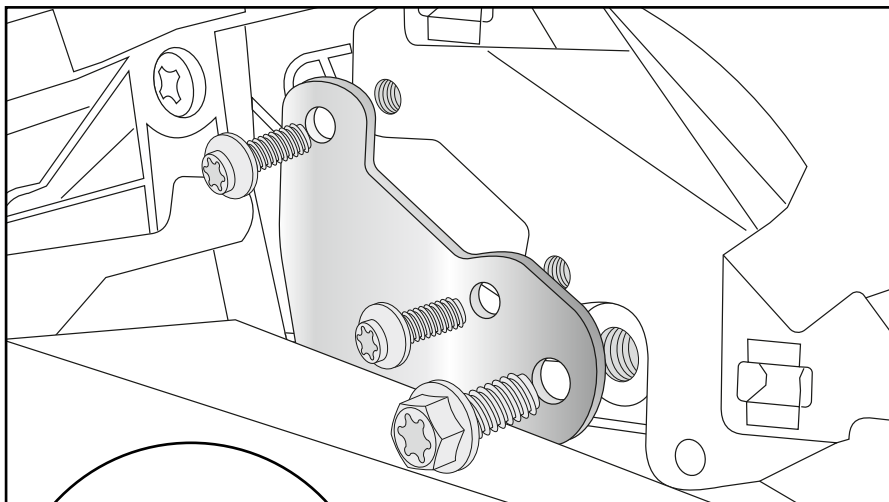
Montageanleitung / Installation Instruction

Tankschutzbügel rechts/links oben: Tank guard right/left top:

4x  Original

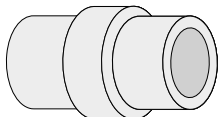
2x  Original

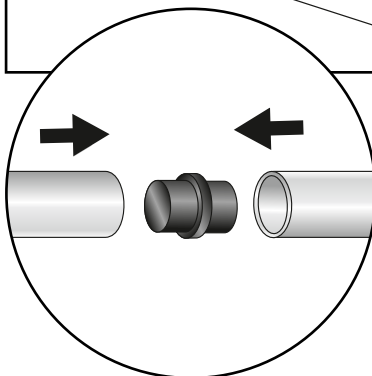
1



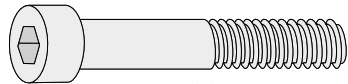
Vorne die Rohrenden mit dem Verbindungsstück Ø25 zusammenstecken.

Connect the pipe ends at the front with the Ø25 connector.


1x 



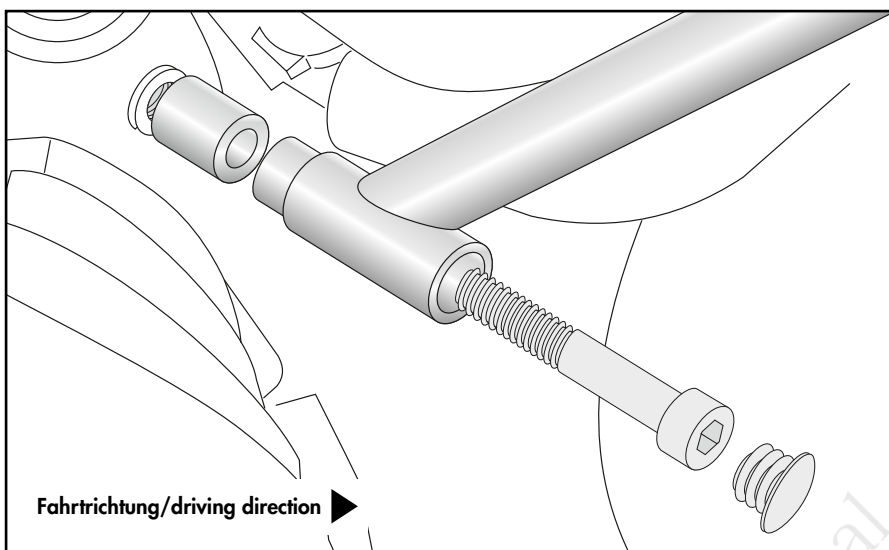
Tankschutzbügel rechts/links unten: Tank guard right/left bottom:

2x  M8x80

2x  Ø20

2x  Ø21xØ9x28

2



(Bei Montage mit originalem Motorschutzbügel entfallen die VA-Distanzen)
(If fitted with original engine guard, the VA-spacers are omitted)

Fahrtrichtung/driving direction ▶



Achtung / Attention:

Nach der Montage alle Verschraubungen auf festen Sitz kontrollieren! Abgebaute Teile wieder montieren. Bitte beachten Sie unsere beigegefügt Serviceinformationen.

Control all screw connections after the assembling for tightness! Reassemble the dismantled parts. Please notice our enclosed service information.

Weiteres Zubehör für dieses Modell auf www.hepco-becker.de / More accessories for this model see www.hepco-becker.de

HEPCO&BECKER GmbH | An der Steinmauer 6 | 66955 Pirmasens | Germany | Tel. +49 6331 1453100 | Fax: +49 6331 1453 120 | Mail: vertrieb@hepco-becker.de

HEPCO&BECKER

5036532 00 22

3

PA241211