

# TANKSCHUTZBÜGEL/ TANK GUARD

**BMW F 450 GS**

(2026-)

Art.Nr./Item-no.:

**5026553 00 01** schwarz/black

**5026553 00 03** weiß/white



## Inhalt

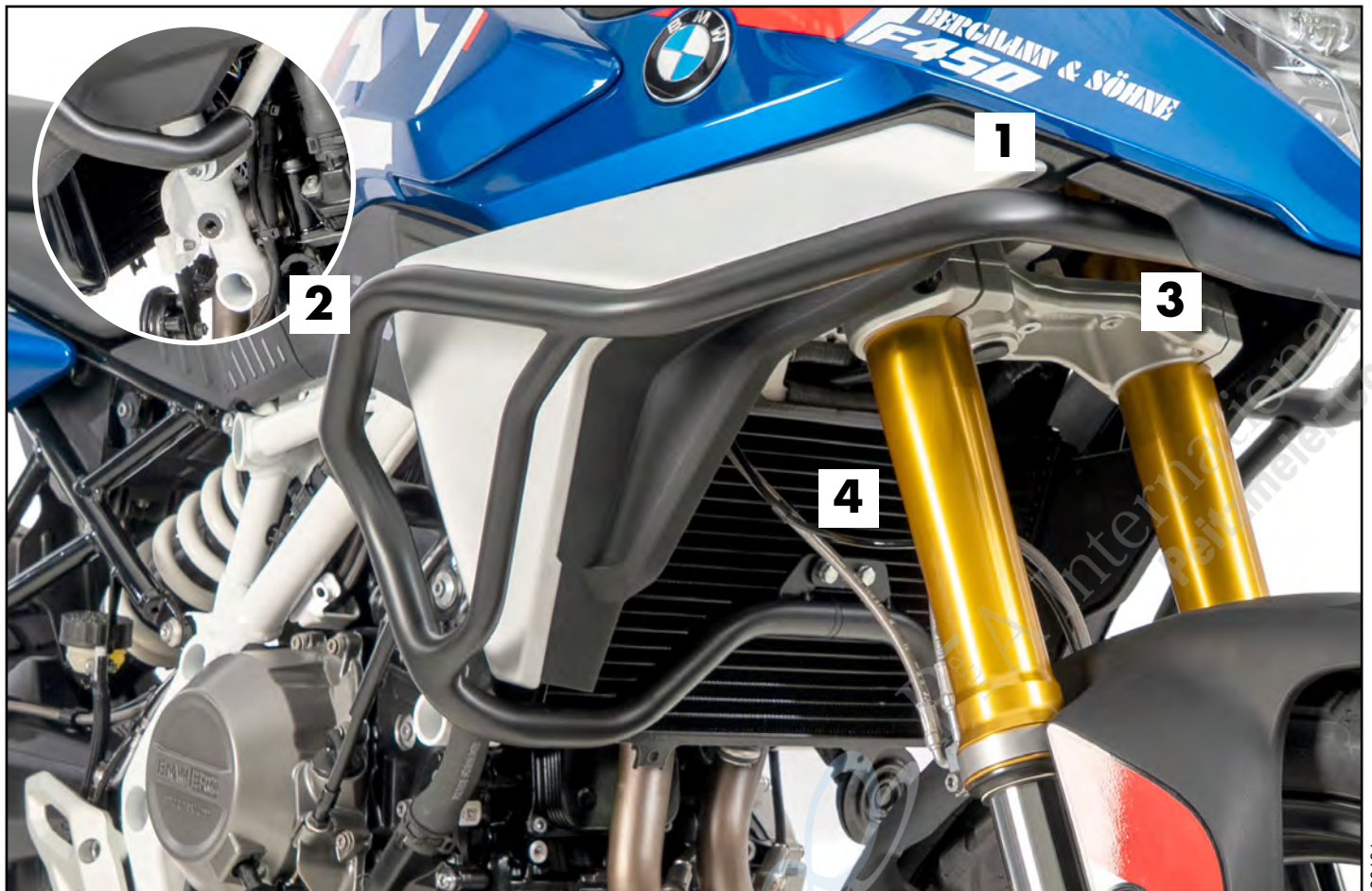
- 1x 700015186 Tankschutzbügel links schwarz
- 1x 700015187 Tankschutzbügel rechts schwarz
- ODER**
- 1x 700015188 Tankschutzbügel links weiß
- 1x 700015189 Tankschutzbügel rechts weiß
- 1x 700015190 Adapter
- 1x 700015191 Klemmlasche
- 1x 700015192 Schraubensatz:

- 2 Zylinderschraube M12x90
- 2 Sechskantschraube M8x60
- 2 Sechskantschraube M8x20
- 2 Sechskantschraube M6x16
- 2 U- Scheibe Ø12,5
- 4 U- Scheibe Ø8,4
- 4 U- Scheibe Ø6,4
- 2 Selbstsichernde Mutter M6
- 2 Aludistanz Ø23xØ13x45
- 2 Verbindungsstück Ø25

## Content

- 1x 700015186 Tank guard left black
- 1x 700015187 Tank guard right black
- OR**
- 1x 700015188 Tank guard left white
- 1x 700015189 Tank guard right white
- 1x 700015190 Adapter
- 1x 700015191 Clamping tab
- 1x 700015192 Screw kit:

- 2 Allen screw M12x90
- 2 Hexagon bolt M8x60
- 2 Hexagon bolt M8x20
- 2 Hexagon bolt M6x16
- 2 Washer Ø12,5
- 4 Washer Ø8,4
- 4 Washer Ø6,4
- 2 Self lock nut M6
- 2 Alu spacer Ø23xØ13x45
- 2 Connector Ø25





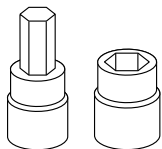
### **Wichtig / Important:**

Beachten Sie die in Ihrem Land geltenden Zulassungsbestimmungen.  
Für den Bereich der BRD gilt: Ein Eintrag in die Fahrzeugpapiere ist nicht erforderlich.

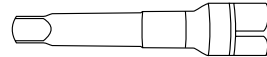
Wir empfehlen, die Montage in einer Fachwerkstatt durchführen zu lassen. Bei der Montage, alle zugänglichen Schrauben vorerst nur locker andrehen, sodass eine spannungsfreie Montage gewährleistet wird. Beim Anziehen der Schrauben, Anzugsmomente beachten.

We recommend having the installation carried out in a professional workshop. During installation, tighten all accessible screws loosely at first to ensure tension-free installation. When tightening the screws, observe the tightening torques.

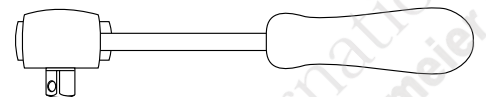
### **Benötigte Werkzeuge / Required tools**



Set



Verlängerung/extension



Ratsche/Ratchet

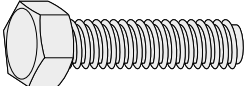
### **Vorbereitende Maßnahmen / Preparatory actions**

Unterhalb des Cockpits den Spritzschutz entfernen und den darunterliegenden Kabelstrang vom Rahmen lösen. Rechts und links jeweils die obere Rahmenschraube entfernen, diese entfallen.

Remove the splash guard below the cockpit and detach the underlying cable harness from the frame. Remove the upper frame bolts on the right and left; these are no longer required.

## Montageanleitung / Installation Instruction

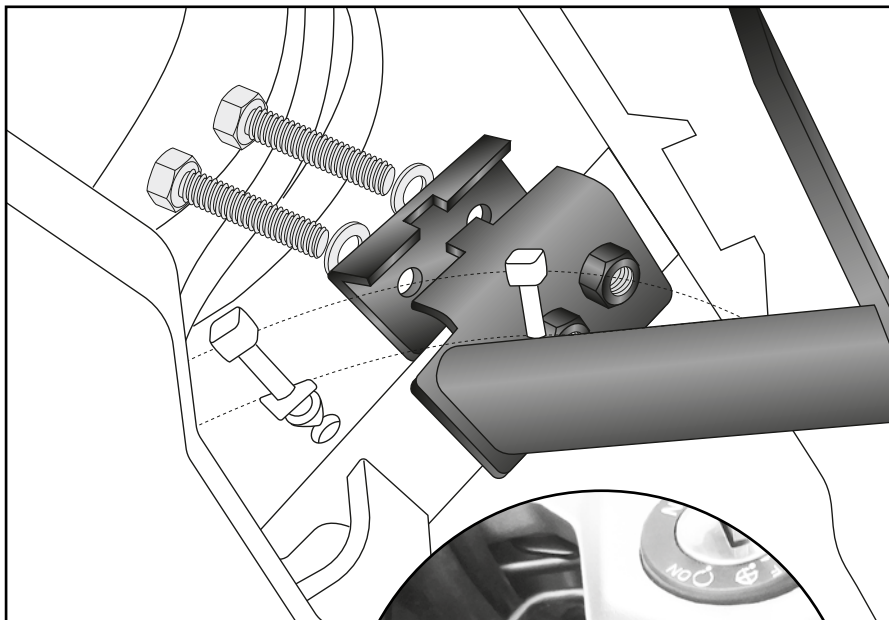
### Adapter/Klemmlasche: Adapter/Clamping tab:

2x  M8x60

2x  Ø8,4

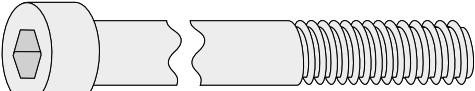
Den zuvor gelösten Kabelstrang am seitlichen Punkt wieder fixieren.  
Reattach the previously detached cable harness at the side point.


**1**

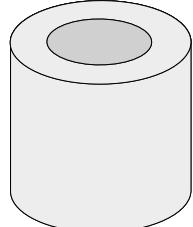


Ansicht von oben  
Top view

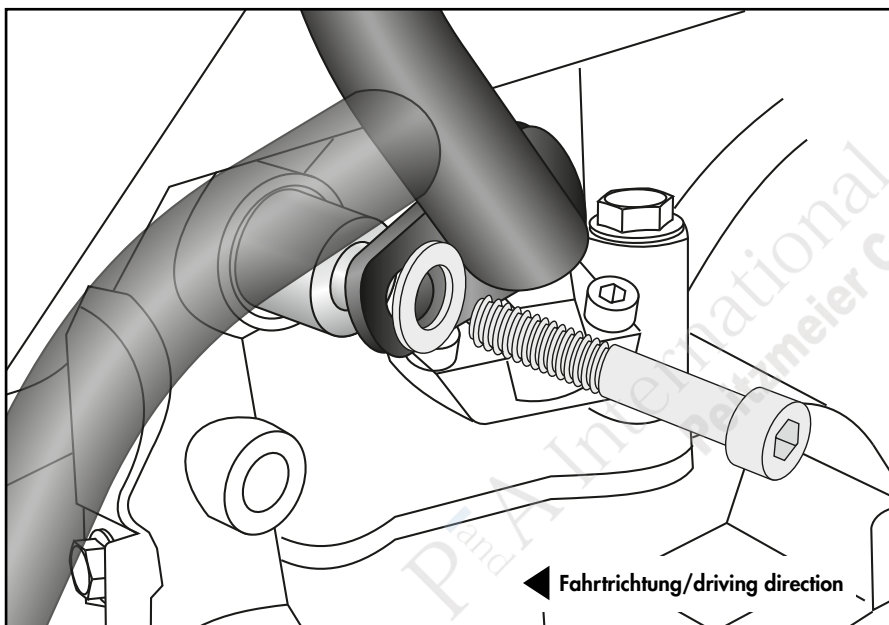
### Tankschutzbügel rechts/links hinten: Tank guard right/left rear:

2x  M12x90

2x  Ø12,5

2x  Ø23xØ13x45

**2**

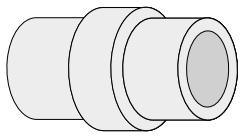


◀ Fahrtrichtung/driving direction

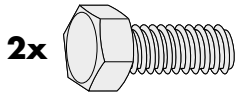
## Montageanleitung / Installation Instruction

Tankschutzbügel rechts/links vorne oben:  
Tank guard right/left front top:

**3**

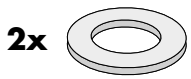


Ø25



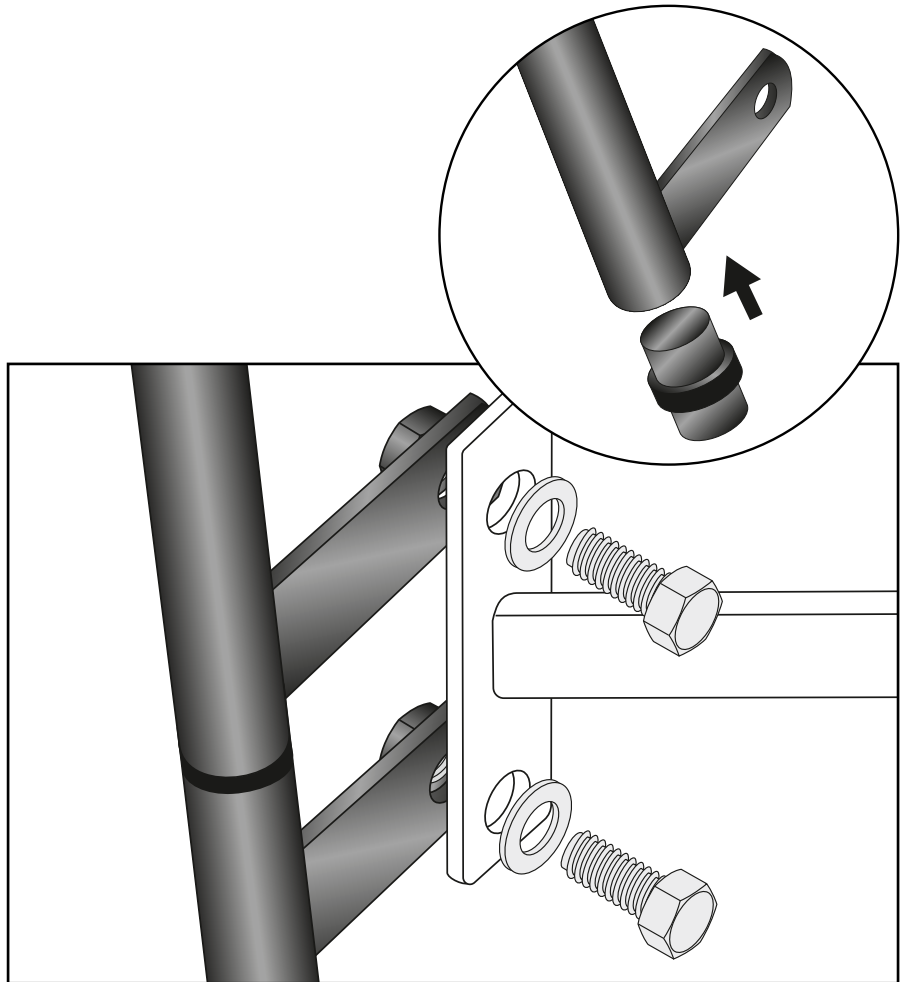
2x

M8x20



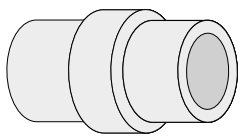
2x

Ø8,4

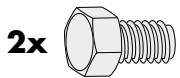


Tankschutzbügel rechts/links vorne unten:  
Tank guard right/left front bottom:

**4**



Ø25



2x

M6x16



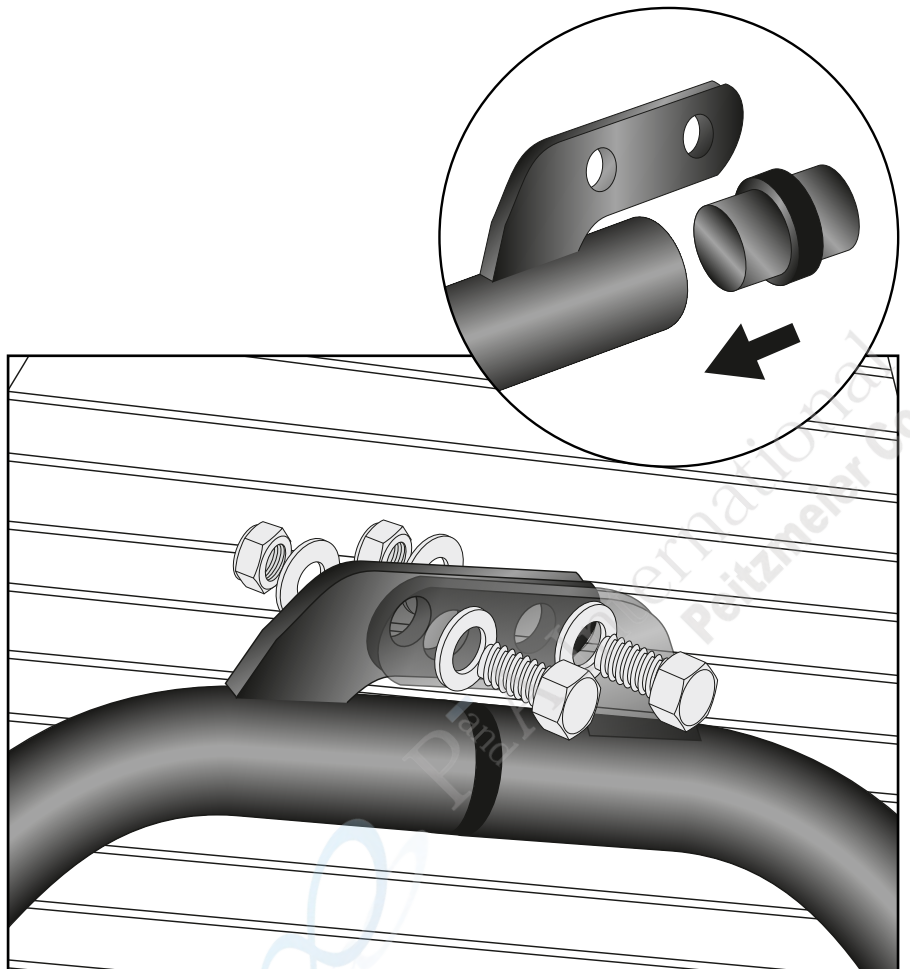
4x

Ø6,4



2x

M6



Passend mit Original-Motorschutzbügel.  
Compatible with the original engine guard.



Passend mit dem H&B Motorschutzbügel.  
Compatible with the H&B engine guard.



**Achtung / Attention:**

Nach der Montage alle Verschraubungen auf festen Sitz kontrollieren! Abgebaute Teile wieder montieren.  
Bitte beachten Sie unsere beigefügten Serviceinformationen.

Control all screw connections after the assembling for tightness! Reassemble the dismantled parts. Please notice our enclosed service information.

Weiteres Zubehör für dieses Modell auf [www.hepco-becker.de](http://www.hepco-becker.de) / More accessories for this model see [www.hepco-becker.de](http://www.hepco-becker.de)

HEPCO&BECKER GmbH | An der Steinmauer 6 | 66955 Pirmasens | Germany | Tel. +49 6331 1453100 | Fax: +49 6331 1453 120 | Mail: [vertrieb@hepco-becker.de](mailto:vertrieb@hepco-becker.de)

**HEPCO&BECKER**

502655300 01/ 502655300 03

**5**

PA260622