

TANKSCHUTZBÜGEL/ TANK GUARD



KAWASAKI KLE 500 / SE

(2026-)

Art.Nr./Item-no.:

5022558 00 01 schwarz/black

Inhalt

1x 700015109 Tankschutzbügel links
1x 700015110 Tankschutzbügel rechts
1x 700015111 Adapter
1x 700015112 Schraubensatz:

- 3 Zylinderschraube M8x30
- 4 Zylinderschraube M8x20
- 1 Zylinderschraube M10x1,25x130
- 1 Zylinderschraube M10x1,25x90
- 6 U- Scheibe Ø8,4
- 2 U- Scheibe Ø8,4x3
- 1 Selbstsichernde Mutter M8
- 2 Aludistanz Ø18xØ9x15
- 1 Aludistanz Ø25xØ11x35
- 1 Aludistanz Ø25xØ11x80
- 1 Verbindungsstück Ø25

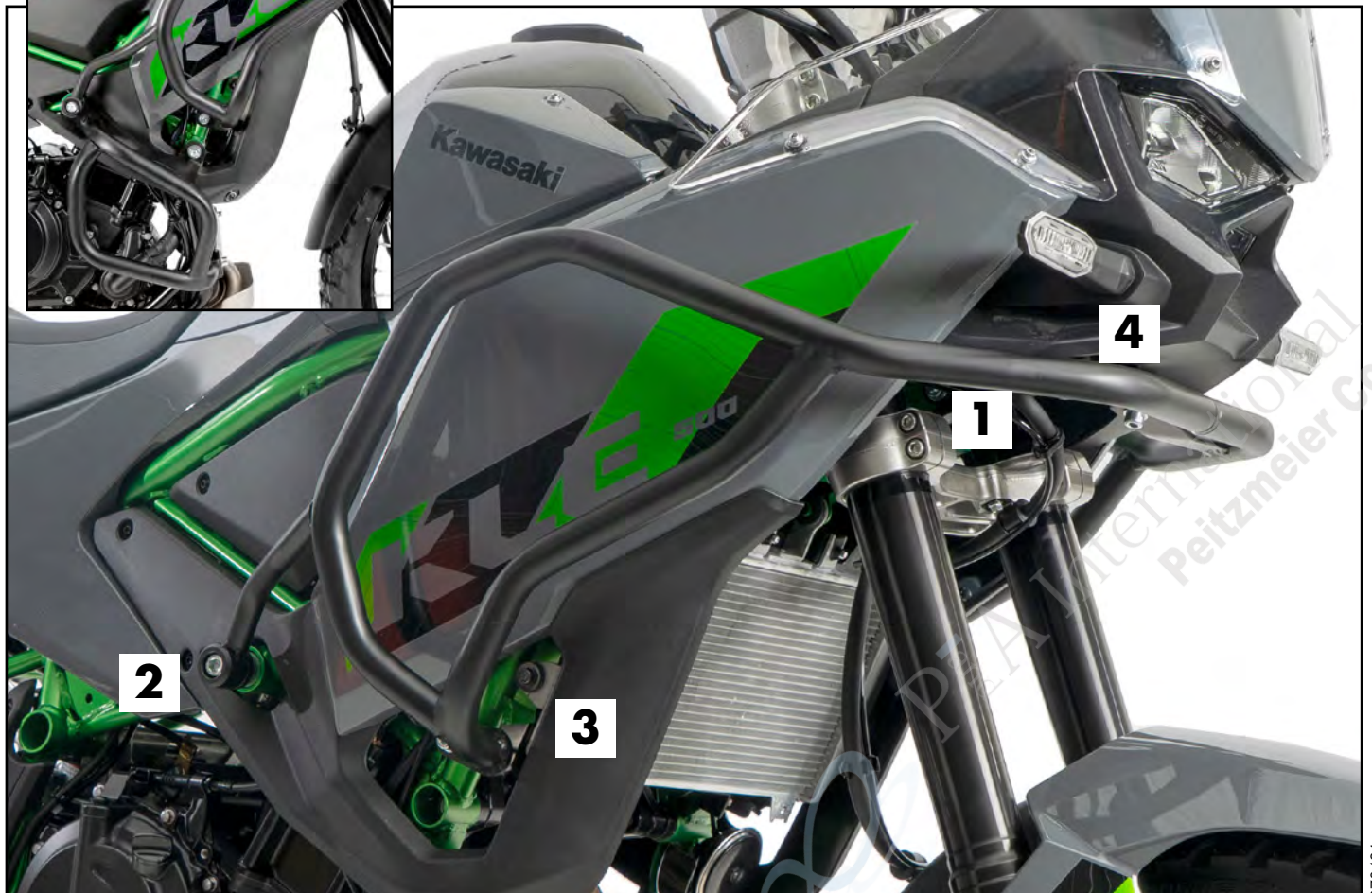
Content

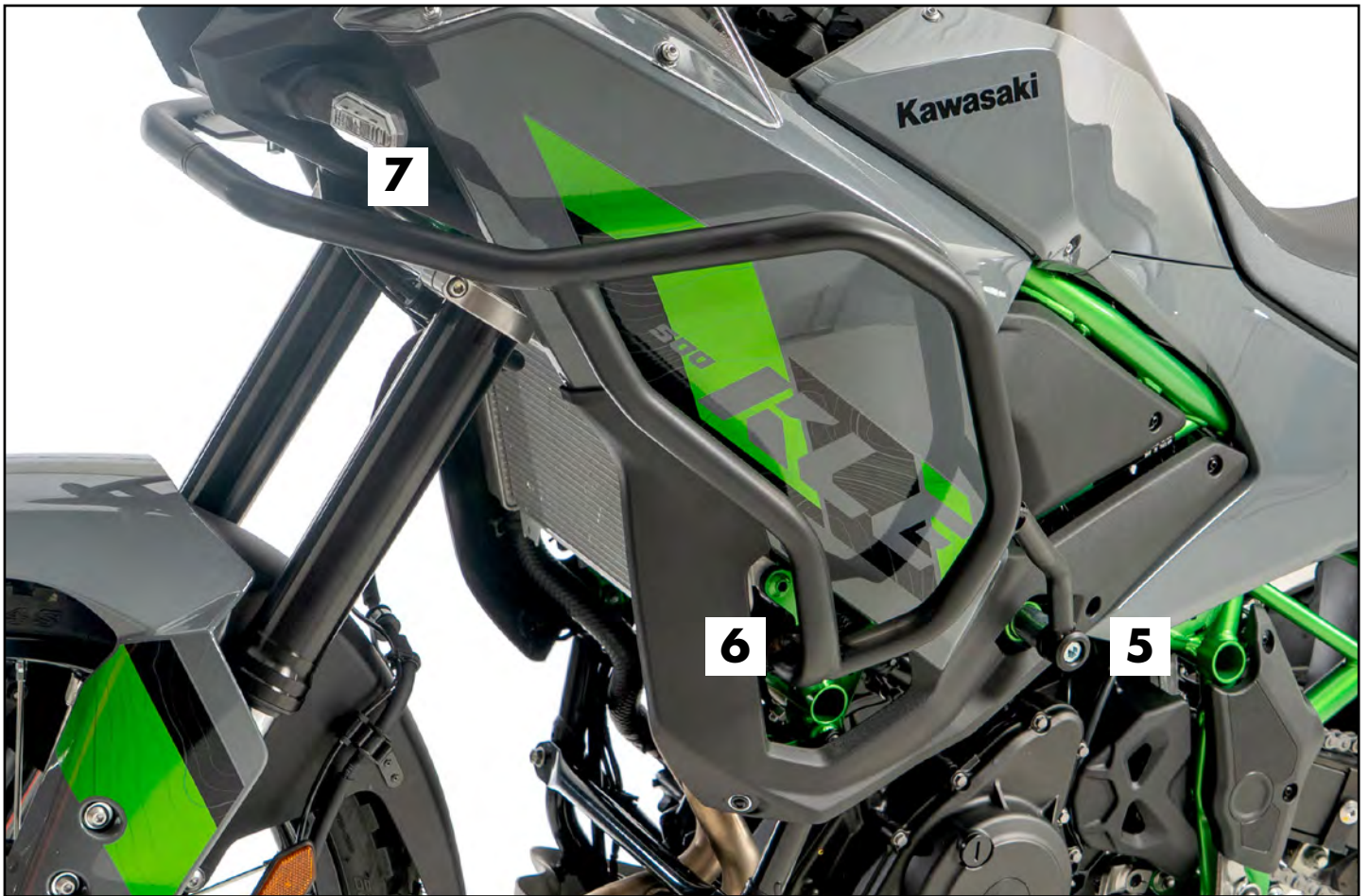
1x 700015109 Tank guard left
1x 700015110 Tank guard right
1x 700015111 Adapter
1x 700015112 Screw kit:

- 3 Allen screw M8x30
- 4 Allen screw M8x20
- 1 Allen screw M10x1,25x130
- 1 Allen screw M10x1,25x90
- 6 Washer Ø8,4
- 2 Washer Ø8,4x3
- 1 Self lock nut M8
- 2 Alu spacer Ø18xØ9x15
- 1 Alu spacer Ø25xØ11x35
- 1 Alu spacer Ø25xØ11x80
- 1 Connector Ø25



In Kombination mit H&B Motorschutzbügel 5012558 montierbar.
Can be fitted in combination with the H&B engine guard 5012558.





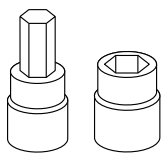
Wichtig / Important:

Beachten Sie die in Ihrem Land geltenden Zulassungsbestimmungen.
Für den Bereich der BRD gilt: Ein Eintrag in die Fahrzeugpapiere ist nicht erforderlich.

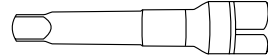
Wir empfehlen, die Montage in einer Fachwerkstatt durchführen zu lassen. Bei der Montage, alle zugänglichen Schrauben vorerst nur locker andrehen, sodass eine spannungsfreie Montage gewährleistet wird. Beim Anziehen der Schrauben, Anzugsmomente beachten.

We recommend having the installation carried out in a professional workshop. During installation, tighten all accessible screws loosely at first to ensure tension-free installation. When tightening the screws, observe the tightening torques.

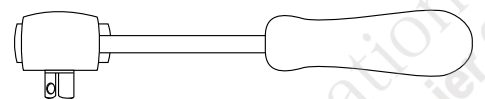
Benötigte Werkzeuge / Required tools



Set



Verlängerung/extension



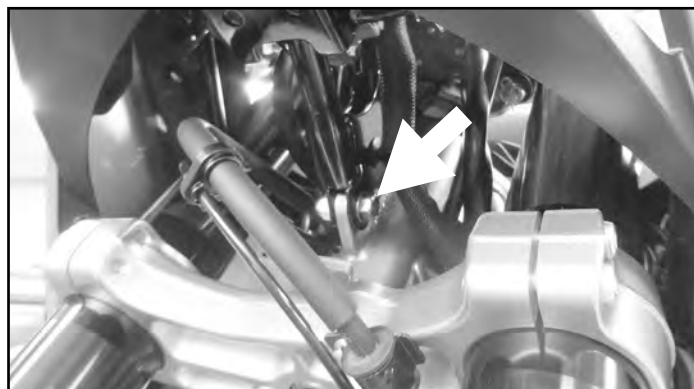
Ratsche/Ratchet

**Eine Seite nach der anderen montieren. Ansonsten besteht die Gefahr, dass sich der Motor absenkt.
Mount one side after the other. Otherwise, there is the risk that the engine block change position.**

Vorbereitende Maßnahmen / Preparatory actions

Die untere Schraube unterhalb des Cockpits entfernen, diese entfällt.

Remove the screw at the bottom of the cockpit; screw is obsolete.



Jeweils die obere Rahmenschraube entfernen, diese entfallen.

Remove the top frame screw from each side; these are no longer required.

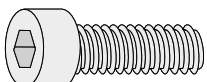


Montageanleitung / Installation Instruction

Adapter vorne:

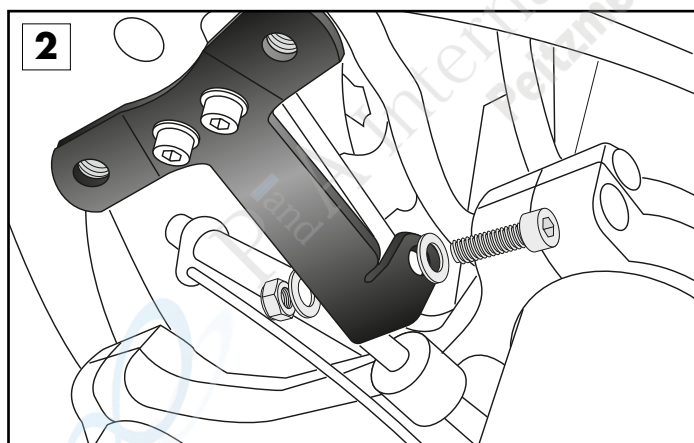
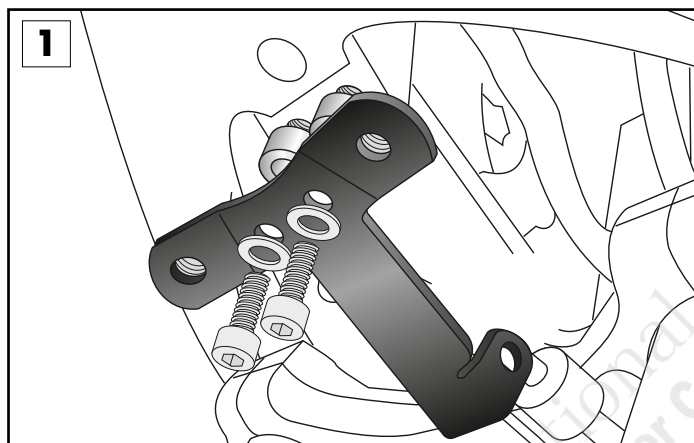
Adapter front:

1

3x  8x30

3x  Ø8,4

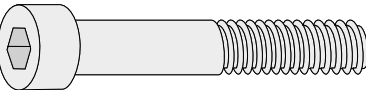
2x  Ø18xØ9x15

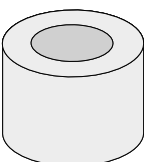


Montageanleitung / Installation Instruction

Tankschutzbügel rechts hinten:

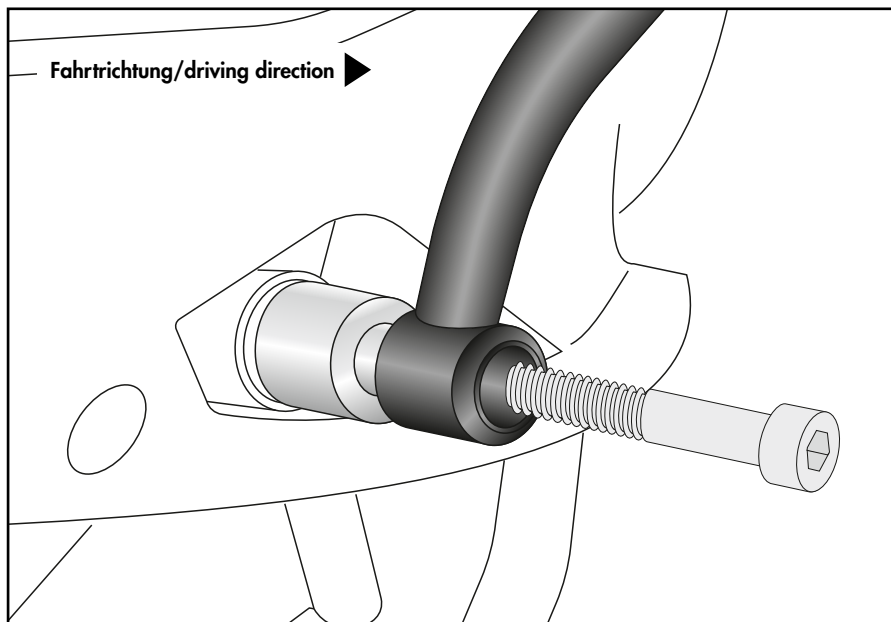
Tank guard right rear:

1x  M10x1,25x90

1x  Ø25xØ11x35

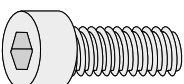
Die Distanz entfällt bei gemeinsamer Montage mit dem Motorschutzbügel.
This spacer is not required when fitted together with the engine guard.

2



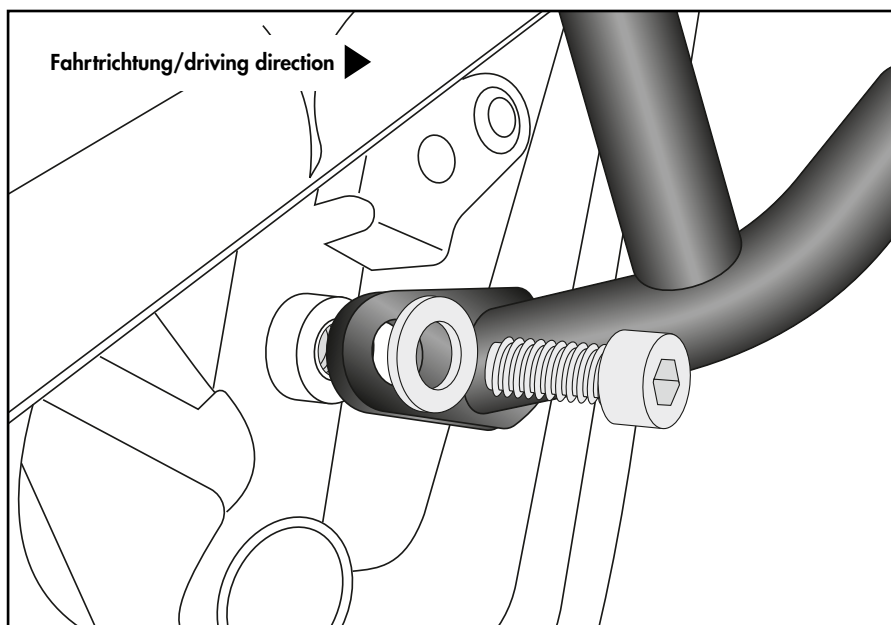
Tankschutzbügel rechts mitte:

Tank guard right middle:

1x  M8x20

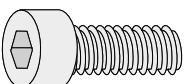
1x  Ø8,4

3



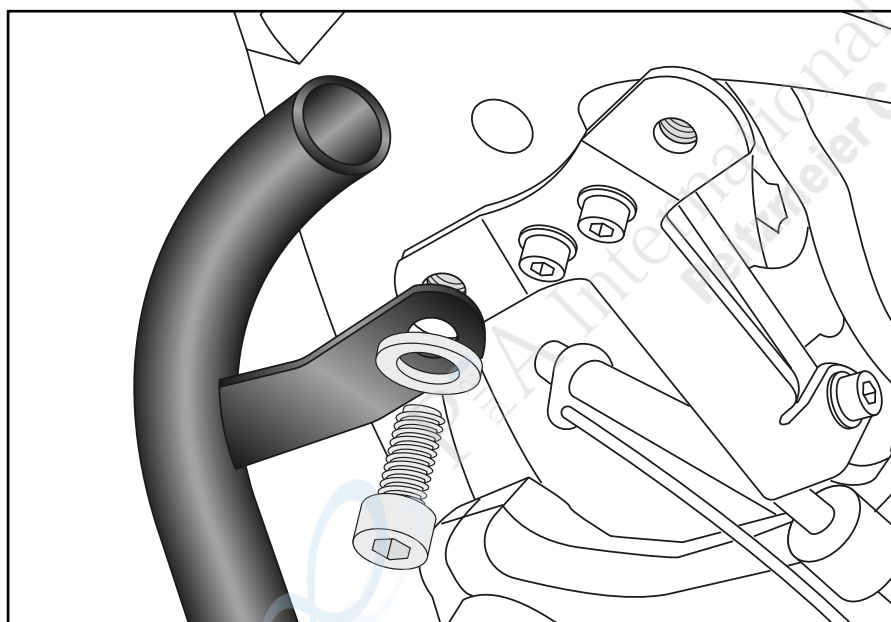
Tankschutzbügel rechts vorne:

Tank guard right front:

1x  M8x20

1x  Ø8,4x3

4

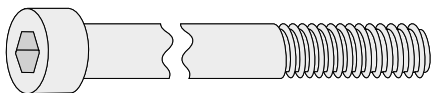


Montageanleitung / Installation Instruction

Tankschutzbügel links hinten:

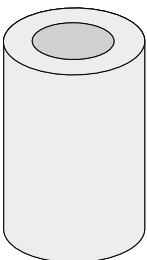
Tank guard left rear:

1x



M10x1,25x130

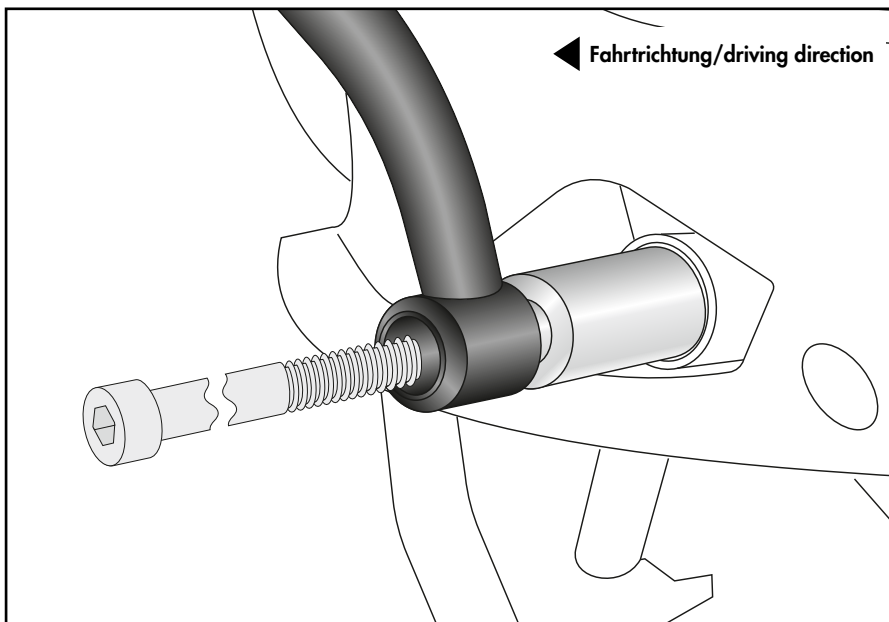
1x



Ø25xØ11x80

Die Distanz entfällt bei gemeinsamer Montage mit dem Motorschutzbügel.
This spacer is not required when fitted together with the engine guard.

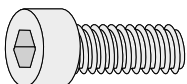
5



Tankschutzbügel links mitte:

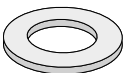
Tank guard left middle:

1x



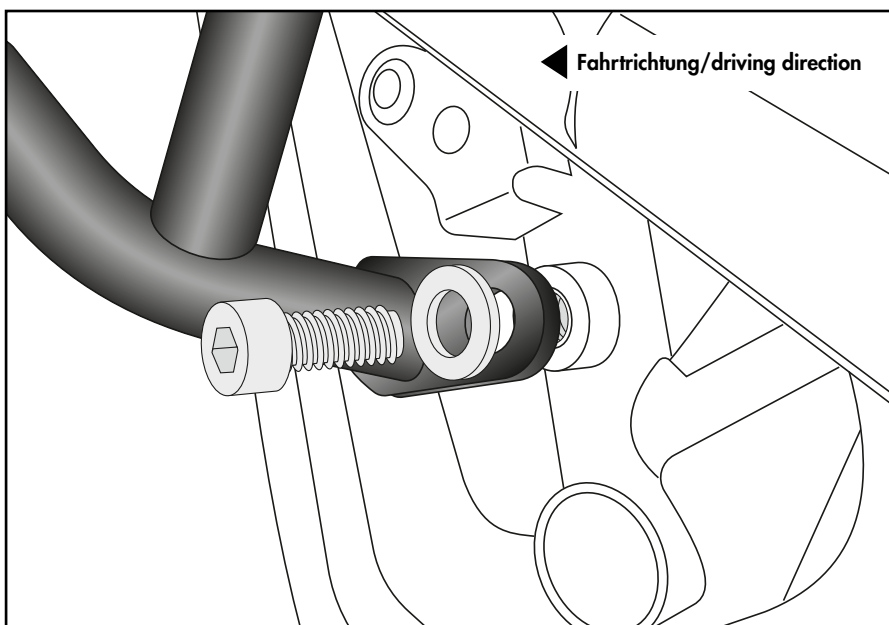
M8x20

1x




Ø8,4

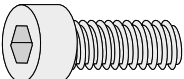
6



Montageanleitung / Installation Instruction

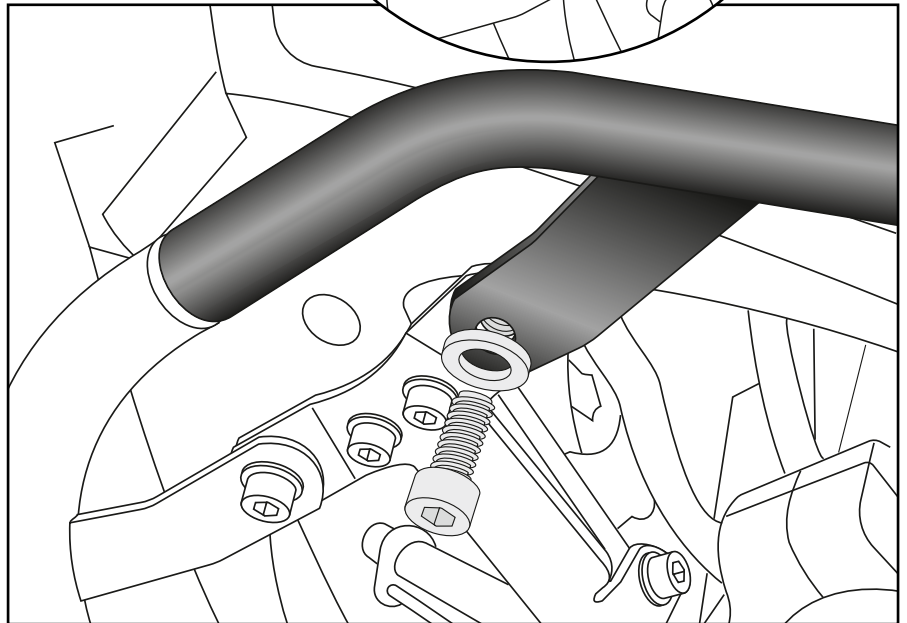
1x  Ø25

Tankschutzbügel links vorne:
Tank guard left front:

1x  M8x20

1x  Ø8,4x3

7



Achtung / Attention:

Nach der Montage alle Verschraubungen auf festen Sitz kontrollieren! Abgebaute Teile wieder montieren. Bitte beachten Sie unsere beigefügten Serviceinformationen.

Control all screw connections after the assembling for tightness! Reassemble the dismantled parts. Please notice our enclosed service information.

Weiteres Zubehör für dieses Modell auf www.hepco-becker.de / More accessories for this model see www.hepco-becker.de

HEPCO&BECKER GmbH | An der Steinmauer 6 | 66955 Pirmasens | Germany | Tel. +49 6331 1453100 | Fax: +49 6331 1453 120 | Mail: vertrieb@hepco-becker.de