

MOTORSCHUTZBÜGEL/ ENGINE GUARD



INDIAN Scout Sixty Bobber
(2025-)

Art.Nr./Item-no.:

5017694 00 01 schwarz/black

INDIAN Scout Sixty Classic
(2025-)

Art.Nr./Item-no.:

5017695 00 01 schwarz/black

INDIAN Sport Scout Sixty
(2026-)

Art.Nr./Item-no.:

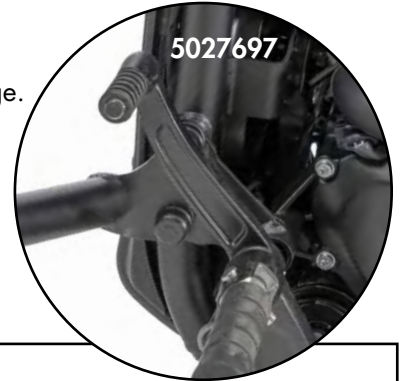
5017696 00 01 schwarz/black

Passend mit der normalen Fußrastenanlage.

Artikel 5027697 für vorverlegte Fußrastenanlage.

Compatible with the standard footrest system.

Item 5027697 for relocated footrest system.



Inhalt

1x 700015015 Motorschutzbügel links schwarz
1x 700015016 Motorschutzbügel rechts schwarz
1x 700015017 Schraubensatz:

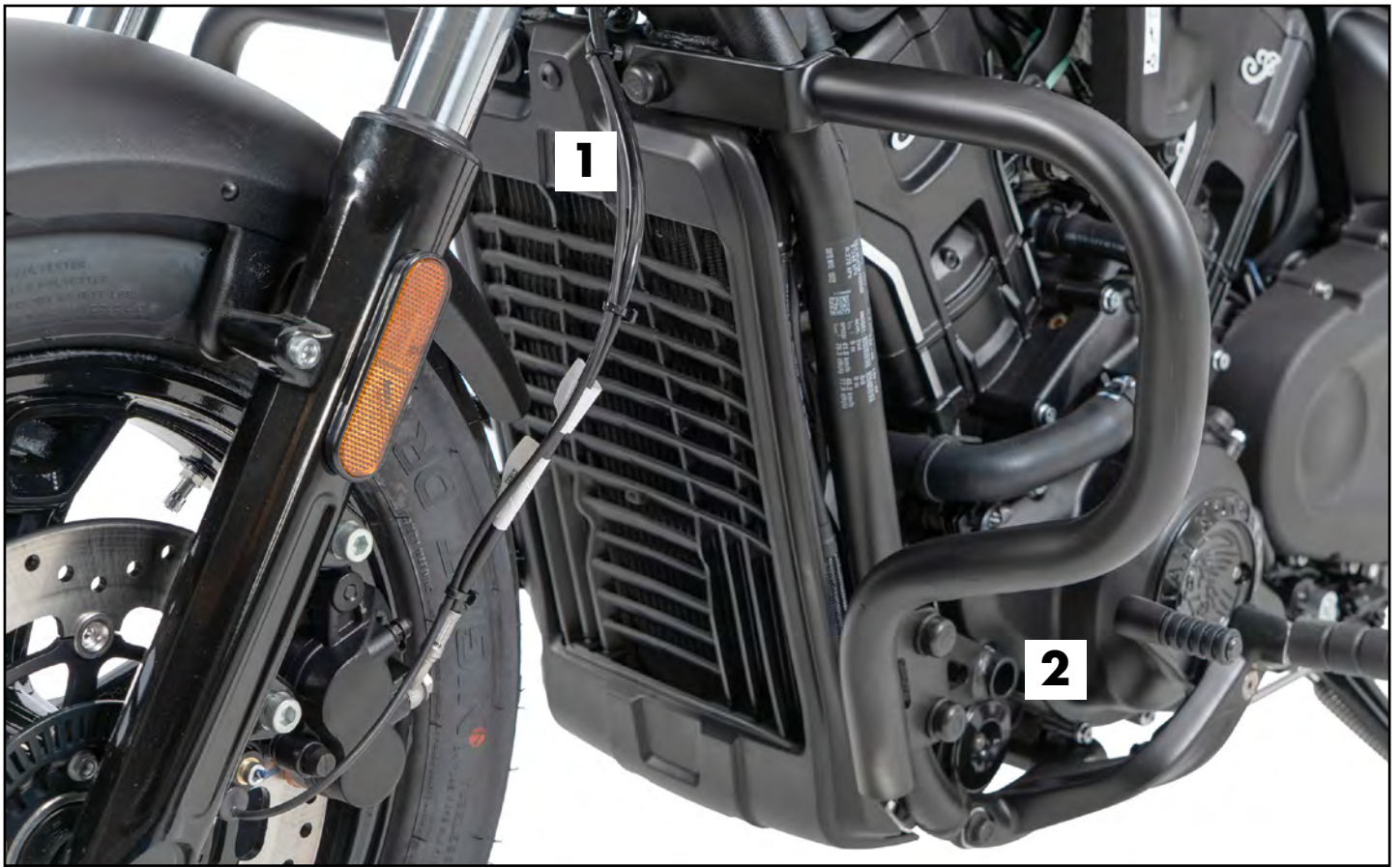
- 4 Sechskantschraube M10x25
- 2 Sechskantschraube M10x20
- 6 U- Scheibe Ø10,5
- 6 Abdeckkappe M10 flach

Content

1x 700015015 Engine guard left black
1x 700015016 Engine guard right black
1x 700015017 Screw kit:

- 4 Hexagon bolt M10x25
- 2 Hexagon bolt M10x20
- 6 Washer Ø10,5
- 6 Cover cap M10 flat





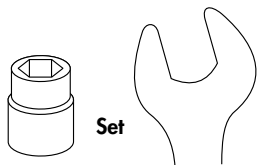
Wichtig / Important:

Beachten Sie die in Ihrem Land geltenden Zulassungsbestimmungen.
Für den Bereich der BRD gilt: Ein Eintrag in die Fahrzeugpapiere ist nicht erforderlich.

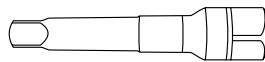
Wir empfehlen, die Montage in einer Fachwerkstatt durchführen zu lassen. Bei der Montage, alle zugänglichen Schrauben vorerst nur locker andrehen, sodass eine spannungsfreie Montage gewährleistet wird. Beim Anziehen der Schrauben, Anzugsmomente beachten.

We recommend having the installation carried out in a professional workshop. During installation, tighten all accessible screws loosely at first to ensure tension-free installation. When tightening the screws, observe the tightening torques.

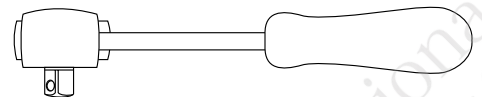
Benötigte Werkzeuge / Required tools



Set



Verlängerung/extension



Ratsche/Ratchet

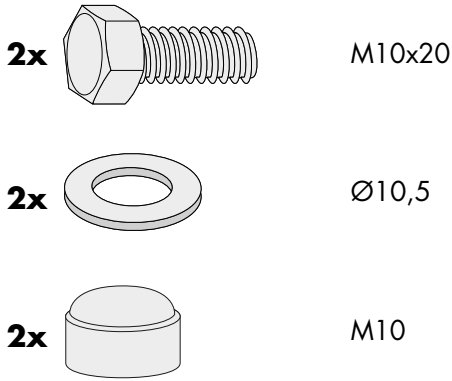
**Eine Seite nach der anderen montieren. Ansonsten besteht die Gefahr, dass sich der Motor absenkt.
Mount one side after the other. Otherwise, there is the risk that the engine block change position.**

Vorbereitende Maßnahmen / Preparatory actions

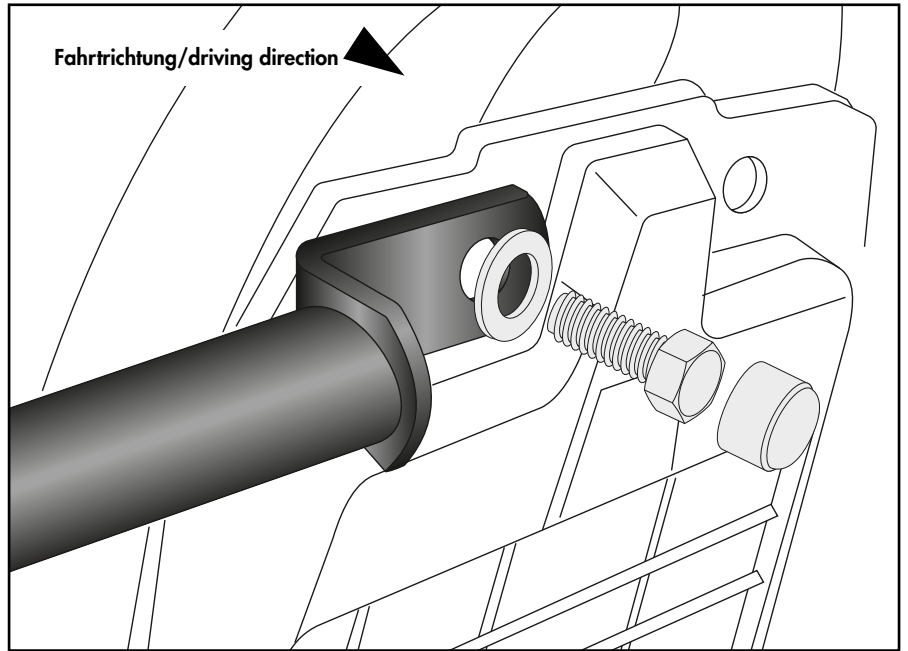
Jeweils die beiden unteren Rahmenschrauben entfernen, diese entfallen.
Remove the two lower frame screws; these are no longer required.

Montageanleitung / Installation Instruction

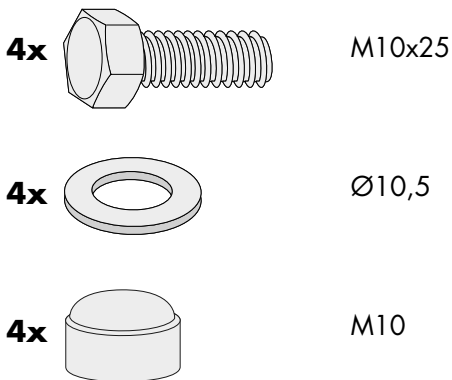
Motorschutzbügel rechts/links oben:
Engine guard right/left top:



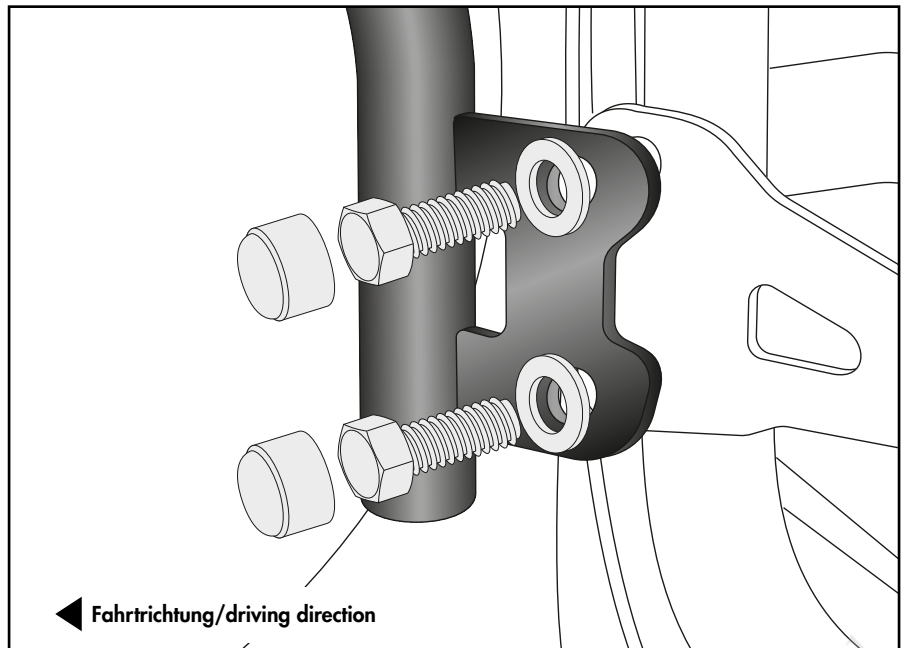
1



Motorschutzbügel rechts/links unten:
Engine guard right/left bottom:



2



Achtung / Attention:

Nach der Montage alle Verschraubungen auf festen Sitz kontrollieren! Abgebaute Teile wieder montieren. Bitte beachten Sie unsere beigefügten Serviceinformationen.

Control all screw connections after the assembling for tightness! Reassemble the dismantled parts. Please notice our enclosed service information.

Weiteres Zubehör für dieses Modell auf www.hepco-becker.de / More accessories for this model see www.hepco-becker.de

HEPCO&BECKER GmbH | An der Steinmauer 6 | 66955 Pirmasens | Germany | Tel. +49 6331 1453100 | Fax: +49 6331 1453 120 | Mail: vertrieb@hepco-becker.de

HEPCO&BECKER

5017694 00 01 / 5017695 00 01 / 5017696 00 01

3