

# MOTORSCHUTZBÜGEL/ ENGINE GUARD



**TRIUMPH Scrambler 1200 X**  
(2024-)

Art.Nr./Item-no.:

**5017667 00 01** schwarz/black

**TRIUMPH Scrambler 1200 XE**  
(2024-)

Art.Nr./Item-no.:

**5017675 00 01** schwarz/black

## Inhalt

1x 700009917 Motorschutzbügel links  
1x 700009918 Motorschutzbügel rechts  
1x 700014176 Schraubensatz:

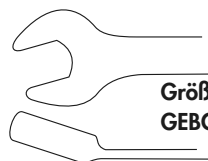
2	Zylinderschraube M12x90
1	Zylinderschraube M12x70
1	Zylinderschraube M12x80
4	U-Scheibe Ø12,5
4	Selbstsichernde Mutter M12
2	Stahldistanz Ø25xØ13x17 schwarz
1	Stahldistanz Ø25xØ13x11 schwarz
1	Stahldistanz Ø25xØ13x20 schwarz

## Content

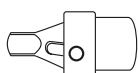
1x 700009917 Engine guard left  
1x 700009918 Engine guard right  
1x 700014176 Screw kit:

2	Allen screw M12x90
1	Allen screw M12x70
1	Allen screw M12x80
4	Washer Ø12,5
4	Self lock nut M12
2	Steel spacer Ø25xØ13x17 black
1	Steel spacer Ø25xØ13x11 black
1	Steel spacer Ø25xØ13x20 black

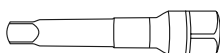
## Benötigte Werkzeuge / Required tools



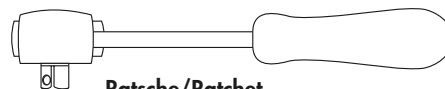
Größe/Size 17/19  
GEBOGEN/BEND



Gelenk/universal joint



Verlängerung/extension



Ratsche/Ratchet





### **Wichtig / Important:**

Beachten Sie die in Ihrem Land geltenden Zulassungsbestimmungen.  
Für den Bereich der BRD gilt: Ein Eintrag in die Fahrzeugpapiere ist nicht erforderlich.

Wir empfehlen, die Montage in einer Fachwerkstatt durchführen zu lassen. Bei der Montage, alle zugänglichen Schrauben vorerst nur locker andrehen, sodass eine spannungsfreie Montage gewährleistet wird. Beim Anziehen der Schrauben, Anzugsmomente beachten.

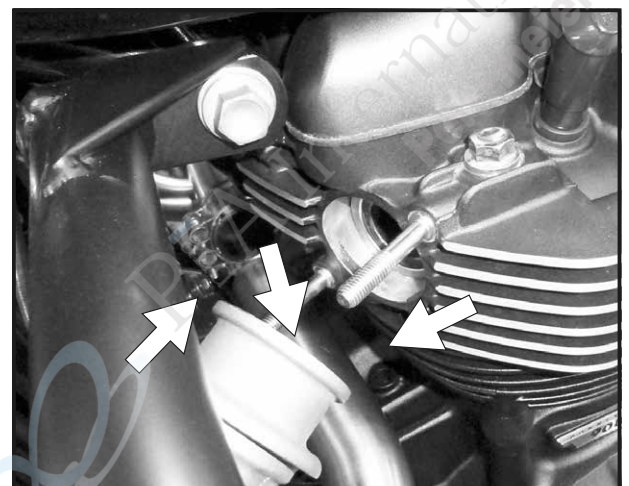
We recommend having the installation carried out in a professional workshop. During installation, tighten all accessible screws loosely at first to ensure tension-free installation. When tightening the screws, observe the tightening torques.

**Eine Seite nach der anderen montieren. Ansonsten besteht die Gefahr, dass sich der Motor absenkt.  
Mount one side after the other. Otherwise, there is the risk that the engine block change position.**

### **Vorbereitende Maßnahmen / Preparatory actions**

Die beiden Originalschrauben vorne oben und unten entfernen.  
Das Auspuffkrümmerrohr links demontieren. Hierzu die beiden Originalmuttern der Stehbolzen lösen, die beiden Halteklammern abnehmen und die Klemmschelle lösen.

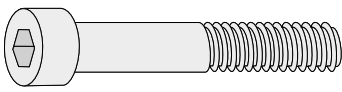
Remove the two original front screws top and bottom.  
Then remove the exhaust manifold pipe on the left.  
To do this, loosen the two original nuts on the stud bolts, remove the two retaining clips and loosen the clamp.



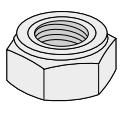
## Montageanleitung / Installation Instruction

**Motorschutzbügel rechts oben:**  
**Engine guard right top:**

**1** **1**

**1x**  M12x90

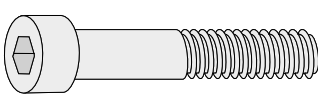
**1x**  Ø12,5

**1x**  M12

**1x**  Ø25xØ13x17

**Motorschutzbügel rechts unten:**  
**Engine guard right bottom:**

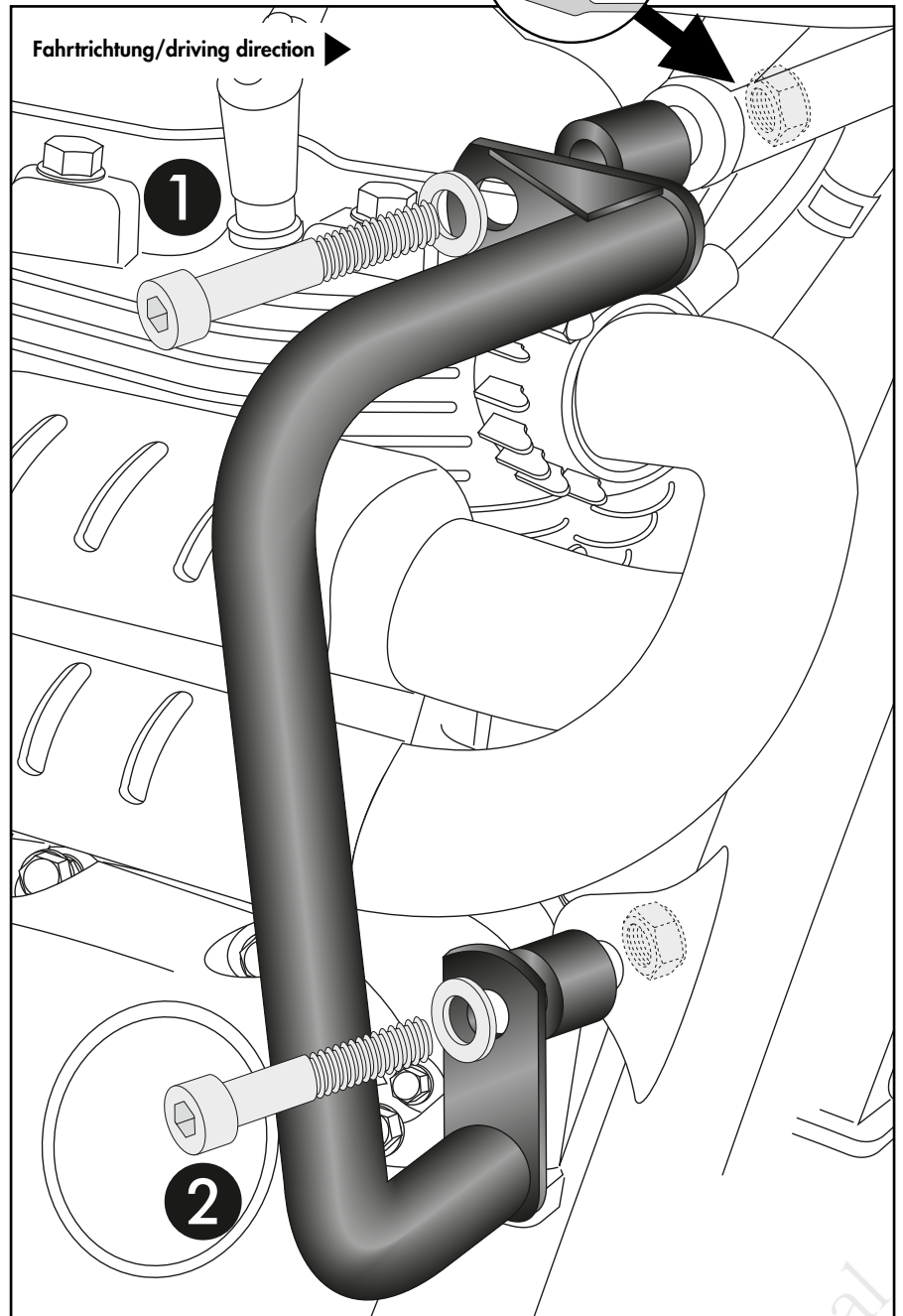
**2**

**1x**  M12x80

**1x**  Ø12,5

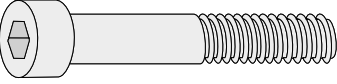
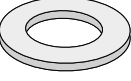

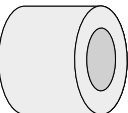
**1x**  M12

**1x**  Ø25xØ13x20

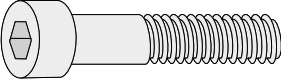
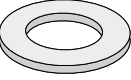

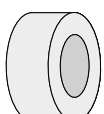


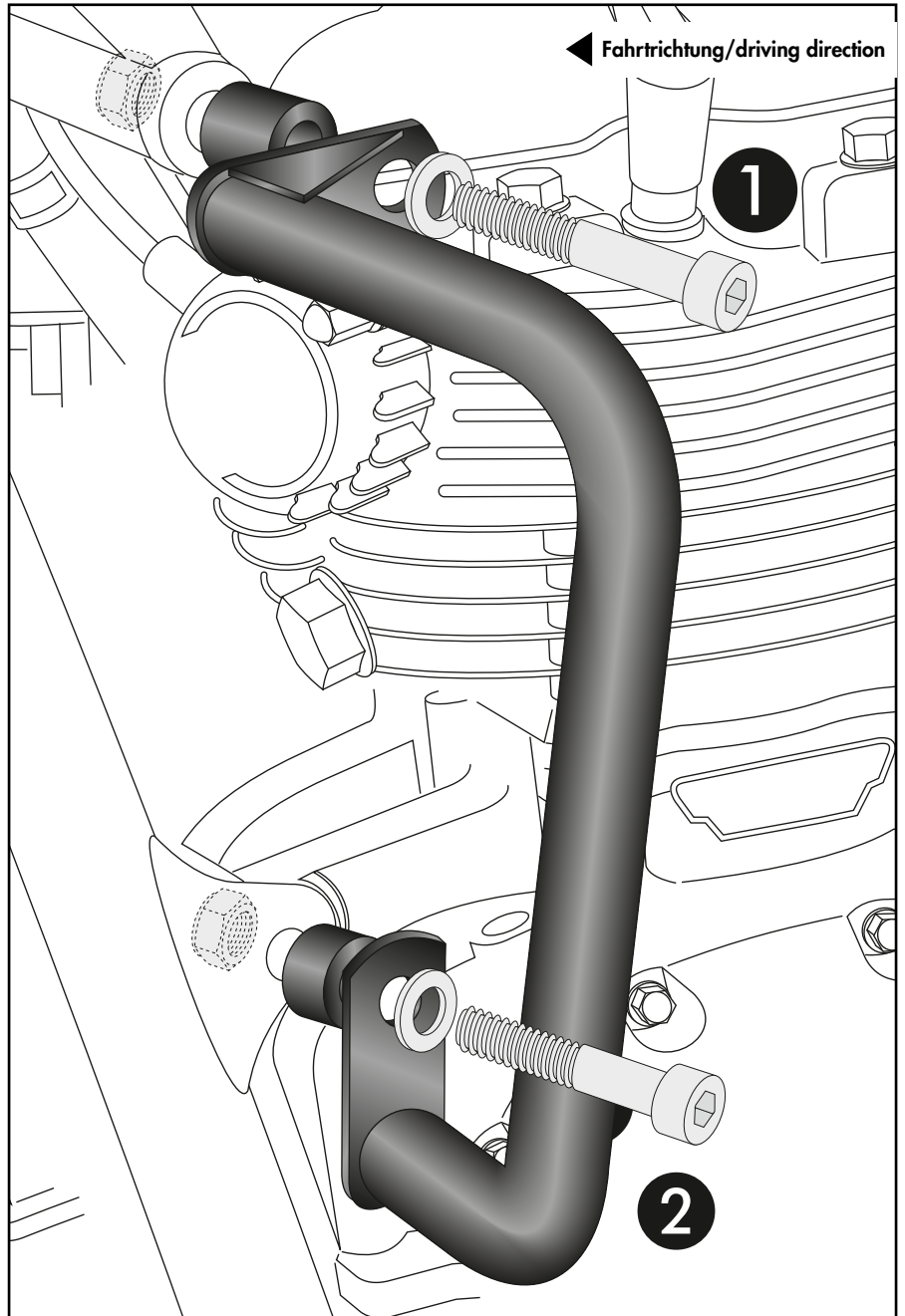
## Montageanleitung / Installation Instruction

### Motorschutzbügel links oben: Engine guard left top:

- 1** **2**
- 1x  M12x90
- 1x  Ø12,5
- 1x  M12
- 1x  Ø25xØ13x17

### Motorschutzbügel links unten: Engine guard left bottom:

- 2**
- 1x  M12x70
- 1x  Ø12,5
- 1x  M12
- 1x  Ø25xØ13x11



Das Auspuffkrümmerrohr wieder einstecken und mit den originalen Befestigungselementen und nach Herstellerdrehmoment-Angabe anziehen. Achten Sie darauf, dass Sie die Dichtelemente am Krümmerrohr mit verbauen!

Reinsert the exhaust manifold and tighten it with the original fasteners according to the manufacturer's torque specifications. Make sure that you also install the sealing elements on the manifold pipe!



### **Achtung / Attention:**

Nach der Montage alle Verschraubungen auf festen Sitz kontrollieren! Abgebaute Teile wieder montieren. Bitte beachten Sie unsere beigefügten Serviceinformationen.

Control all screw connections after the assembling for tightness! Reassemble the dismantled parts. Please notice our enclosed service information.

Weiteres Zubehör für dieses Modell auf [www.hepco-becker.de](http://www.hepco-becker.de) / More accessories for this model see [www.hepco-becker.de](http://www.hepco-becker.de)

HEPCO&BECKER GmbH | An der Steinmauer 6 | 66955 Pirmasens | Germany | Tel. +49 6331 1453100 | Fax: +49 6331 1453 120 | Mail: [vertrieb@hepco-becker.de](mailto:vertrieb@hepco-becker.de)