

Motorschutzbügel/ Engine guard inkl. ProtectionPad



BMW S 1000 XR

ab Baujahr 2015 / from date of manufacture 2015

Artikel Nr.: / Item-no.:

501675 00 01 schwarz/black



DE WICHTIG
GB IMPORTANT

Beachten Sie die in Ihrem Land geltenden Zulassungsbestimmungen.

Für den Bereich der BRD gilt: Ein Eintrag in die Fahrzeugpapiere ist nicht erforderlich.

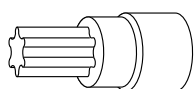
Die Voraussetzung für die Montage ist natürlich eine gewisse technische Erfahrung. Wenn Sie sich nicht sicher sind, wie man eine bestimmte Arbeit ausführt, sollten Sie diese Ihrer Fachwerkstatt überlassen. Ziehen sie alle zugänglichen Schrauben zuerst nur locker an. Nachdem alles montiert ist, werden die Schrauben dann auf das entsprechende Anzugsmoment festgezogen. Dadurch wird sichergestellt, dass das Produkt spannungsfrei angebaut ist. Anzugsmomente beachten! Nach der Montage alle Verschraubungen auf festen Sitz kontrollieren!

Zur Montage ist eine zweite Person hilfreich.

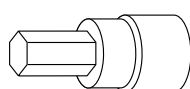
Of course, the assembly requires a certain technical experience. If you are not sure how to execute a determined action, you should ask your local distributor to do it. First, tighten all screws only loosely. After mounting all parts, the screws should be tightened to the torque specified. This guarantees, that the product is mounted without tension. Observe the tightening torques of the manufacturer! Control all screw connections after the assembling for tightness!

To mount this guard, a second person is helpful.

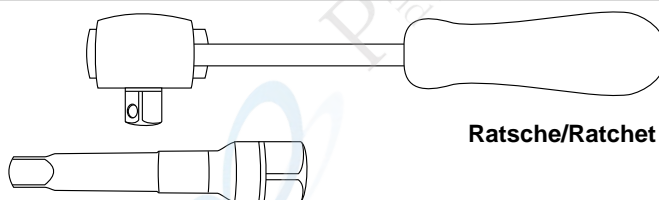
DE BENÖTIGTE WERKZEUGE
GB TOOLS REQUIRED



Nusssatz/Set



Größe/Size 6+8



Ratsche/Ratchet

Verlängerung/extension

Motorschutzbügel/ Engine guard inkl. ProtectionPad



BMW S 1000 XR

ab Baujahr 2015 / from date of manufacture 2015

Artikel Nr.: / Item-no.:

501675 00 01 schwarz/black

INHALT CONTENTS

1x 700009089 Motorschutzbügel links	1x 700009089 Engine guard left black
1x 700009090 Motorschutzbügel rechts	1x 700009090 Engine guard right black
1x 700009091 Schraubensatz:	1x 700009091 Srew kit:
1x Zylinderkopfschraube mit Innensechskant M10x150	1x allen screw M10x150
1x Zylinderkopfschraube mit Innensechskant M10x130	1x allen screw M10x130
2x Zylinderkopfschraube mit Innensechskant M10x16	2x allen screw M10x16
2x Bundmutter M8 selbstsichernd	2x collar nut M8 self lock
2x U-Scheibe ø10,5	2x washer ø10,5
2x Silentblock ø30x15 - M8x15	2x Silentblock ø30x15 - M8x15
2x Silentblock ø30x30	2x Silentblock ø30x30
1x Aludistanz ø20xø10,5x7	1x alu spacer ø20xø10,5x7
1x Stahldistanz ø25xø11x72 schwarz	1x steel spacer ø25xø11x72 black
1x 507.0001 ProtectionPad Set li/re, schwarz: bestehend aus:	1x 507.0001 ProtectionPad Set black included:
1 Padkopf links	1 Pad left
1 Padkopf rechts	1 Pad right
1 Polymerelement links	1 Polymer element left
1 Polymerelement rechts	1 Polymer element right
1 Logo-Blende links	1 cover left
1 Logo-Blende rechts	1 cover right
2 Hülse ø11 mm	2 spacer ø11 mm

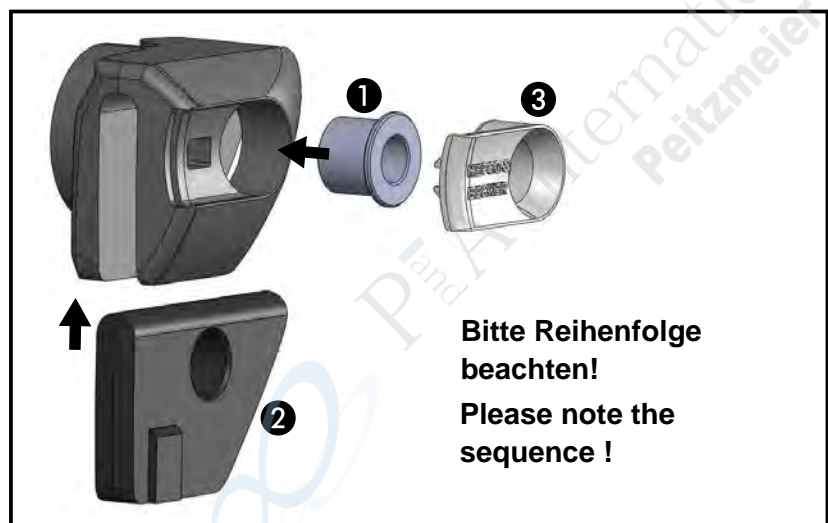
VORBEREITUNG PREPARING

Der Protection Pad - Kopf muß vor der Befestigung am Schutzbügel zusammengesetzt werden.

Zuerst die Hülse einsetzen. ①
Anschließend das Polymerelement einschieben. ②
Zuletzt die Logo-Blende einsetzen. ③

The Protection Pad kit must be assembled before attaching to the crash bar.

First insert the spacer. ①
Then push in the polymer element. ②
At last insert the cover. ③



Bitte Reihenfolge beachten!

Please note the sequence !

Motorschutzbügel/ Engine guard inkl. ProtectionPad



BMW S 1000 XR

ab Baujahr 2015 / from date of manufacture 2015

Artikel Nr.: / Item-no.:

501675 00 01 schwarz/black

DE VORBEREITUNG
GB PREPARING



Links vorne die Originalschraube M8 am Motorschutzhalter ausdrehen - diese entfällt.

Dismantle original screw M8 at the skid plate front left.
Screw is obsolete.

Rechts vorne:

In die freie Gewindebohrung den Silentblock $\varnothing 30 \times 15$ - M8x15 einschrauben.

Front right:

Screw in the Silentblock $\varnothing 30 \times 15$ - M8x15 into the free thread.

Rechts unten:

In die freie Gewindebohrung den Silentblock $\varnothing 30 \times 30$ - M10x15 Stehbolzen - M10x10 Innengewinde einschrauben.

Bottom right:

Screw in the Silentblock $\varnothing 30 \times 30$ - M10x15 into the free thread.

Vorne links:

In die freie Gewindebohrung den Silentblock $\varnothing 30 \times 15$ - M8x15 einschrauben. (Originalschraube wurde bereits entfernt)

Front left:

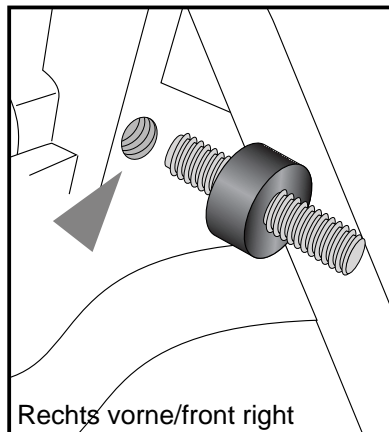
Screw in the Silentblock $\varnothing 30 \times 15$ - M8x15 into the free thread.
(Original screw is already dismantled)

Unten links:

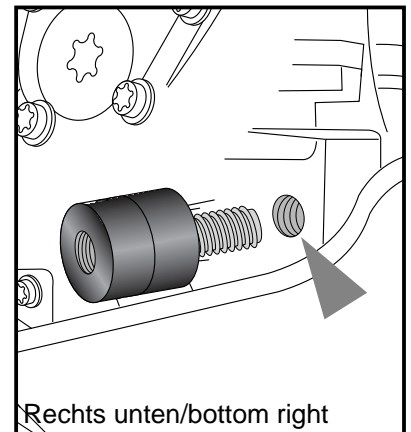
In die freie Gewindebohrung den Silentblock $\varnothing 30 \times 30$ - M10x15 Stehbolzen - M10x10 Innengewinde einschrauben.

Bottom left:

Screw in the Silentblock $\varnothing 30 \times 30$ - M10x15 into the free thread.

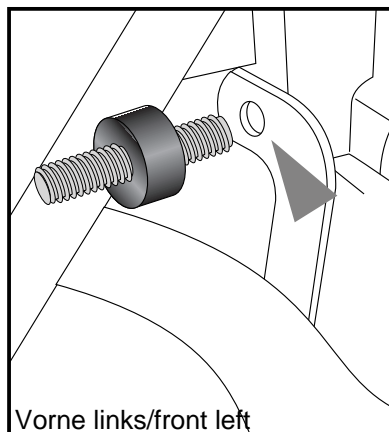


Rechts vorne/front right

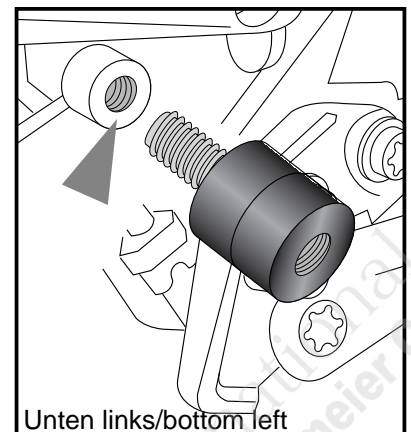


Rechts unten/bottom right

Schraubensicherung Loctite 243 mittelfest
Threadlocking Loctite 243 medium streng



Vorne links/front left



Unten links/bottom left

DE MONTAGEANLEITUNG
GB MOUNTING INSTRUCTIONS

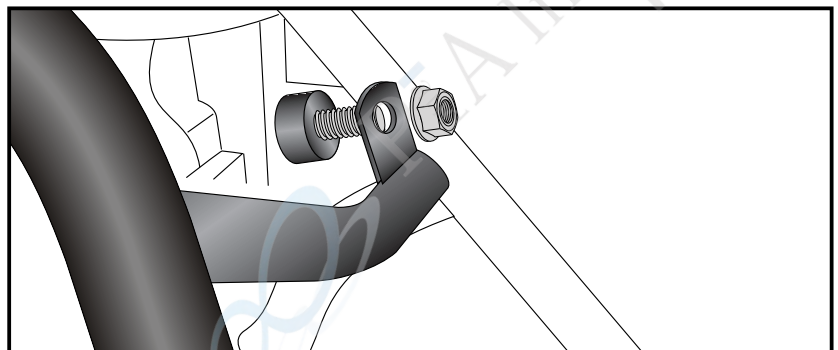
Montage Motorschutzbügel rechts vorne:
Mit der Bundmutter M8 am Silentblock verschrauben.

Fastening of the engine guard right front:
With the collar nut M8 to the silent block.



1x

1



Motorschutzbügel/ Engine guard inkl. ProtectionPad



BMW S 1000 XR

ab Baujahr 2015 / from date of manufacture 2015

Artikel Nr.: / Item-no.:

501675 00 01 schwarz/black

DE VORBEREITUNG
GB PREPARING

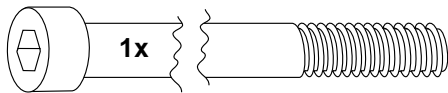
Montage des Motorschutzbügels
oben rechts:

Vorbereitung: Die Originalschraube
entfernen, diese entfällt.
Den Motorschutzbügel mit der Zylinder-
kopfschraube M10x130 und dem
ProtectionPad verschrauben.

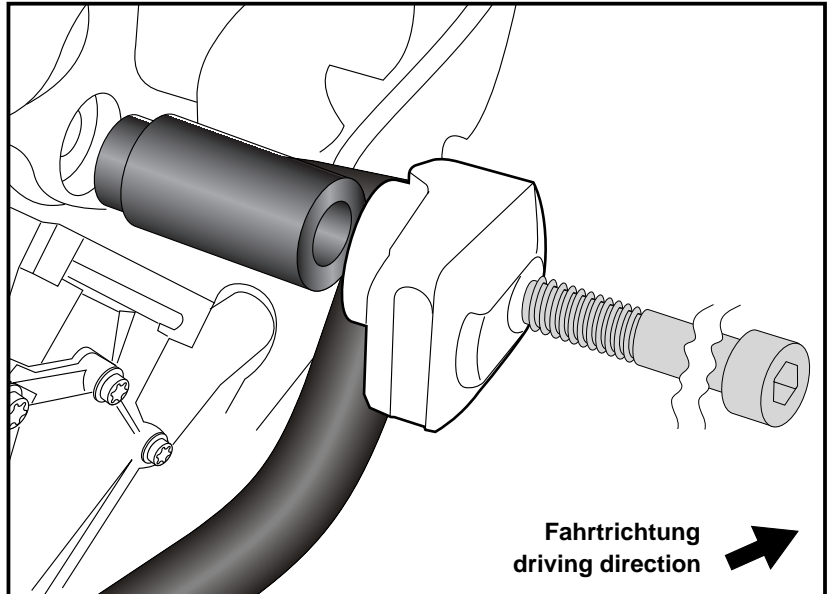
Fastening of the engine guard
top right:

Preparing: Dismantle original screw.
Screw is obsolete.

Fix the crash bar together with the
protection pad with allen screw M10x130.



2



Montage des Motorschutzbügels
rechts unten:

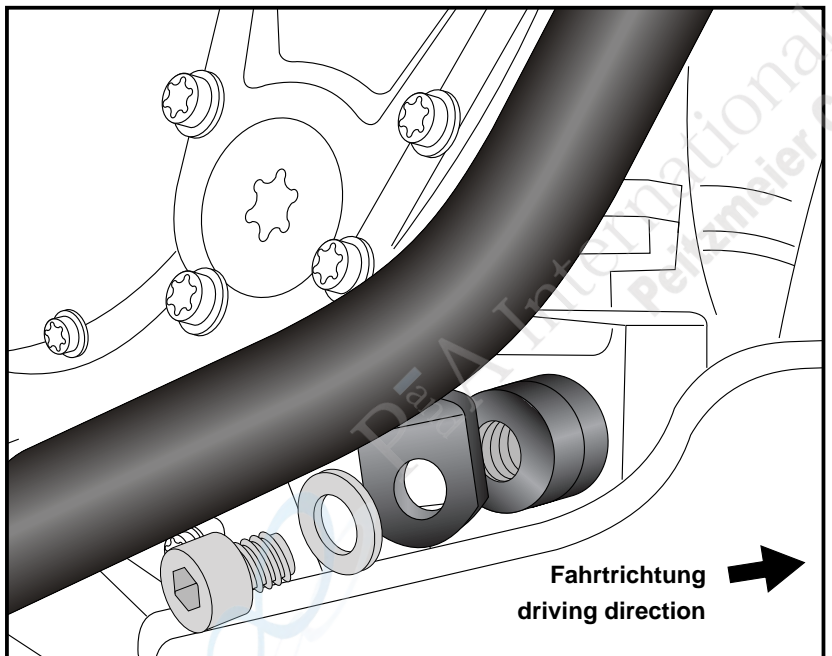
Am Silentblock mit der Zylinderkopf-
schraube M10x16 und der U-Scheibe
ø10,5 verschrauben.

Fastening of the engine guard
bottom right:

To the silentblock with allen screw
M10x16 and washer ø10,5.



3



Motorschutzbügel/ Engine guard inkl. ProtectionPad



BMW S 1000 XR

ab Baujahr 2015 / from date of manufacture 2015

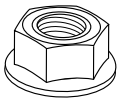
Artikel Nr.: / Item-no.:

501675 00 01 schwarz/black

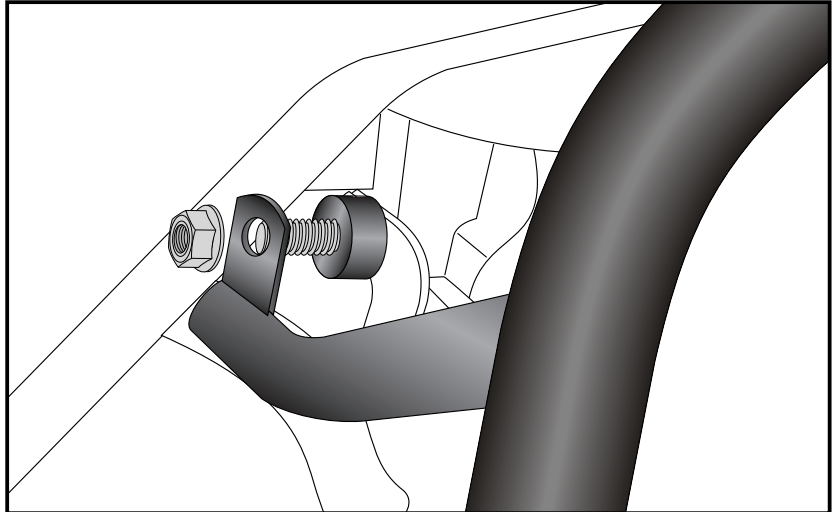
DE VORBEREITUNG
GB PREPARING

4 Montage Motorschutzbügel links vorne:
Mit der Bundmutter M8 am Silentblock
verschrauben.

Fastening of the engine guard left front:
With the collar nut M8 to the silent block.



1x



4 Montage des Motorschutzbügels
oben links:

Vorbereitung: Die Originalschraube
entfernen, diese entfällt.

Den Motorschutzbügel mit der Zylinder-
kopfschraube M10x150 und dem
ProtectionPad verschrauben.

Die Aludistanz $\varnothing 20 \times 11 \times 7$ mm
zwischen Bügel und Rahmen einfügen.
Zwischen Protection Pad und Motor-
schutzbügel die Stahldistanz
 $\varnothing 25 \times 11 \times 72$ mm fügen.

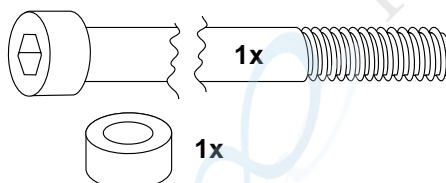
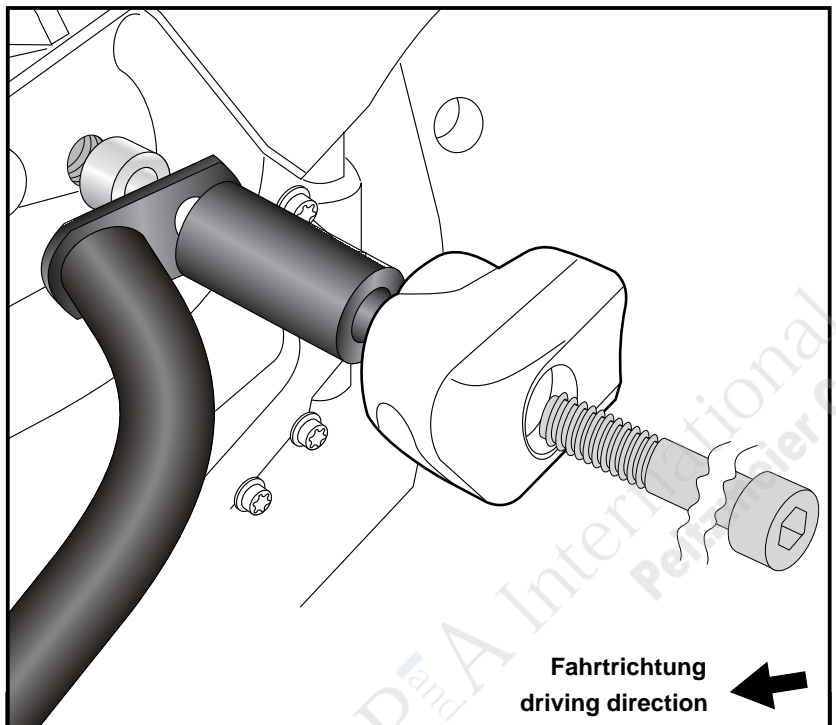
Fastening of the engine guard
top left:

Preparing: Dismantle original screw.
Screw is obsolete.

Fix the crash bar together with the
protection pad with allen screw M10x150.

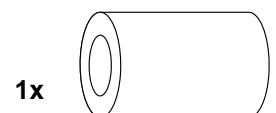
Add spacer $20 \times 11 \times 7$ mm between crash
bar and frame.

Add steel spacer $\varnothing 25 \times 11 \times 72$ mm
between crash bar and protection pad.



1x

1x



1x

Motorschutzbügel/ Engine guard inkl. ProtectionPad



BMW S 1000 XR

ab Baujahr 2015 / from date of manufacture 2015

Artikel Nr.: / Item-no.:

501675 00 01 schwarz/black

DE MONTAGEANLEITUNG
GB MOUNTING INSTRUCTIONS

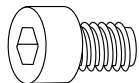
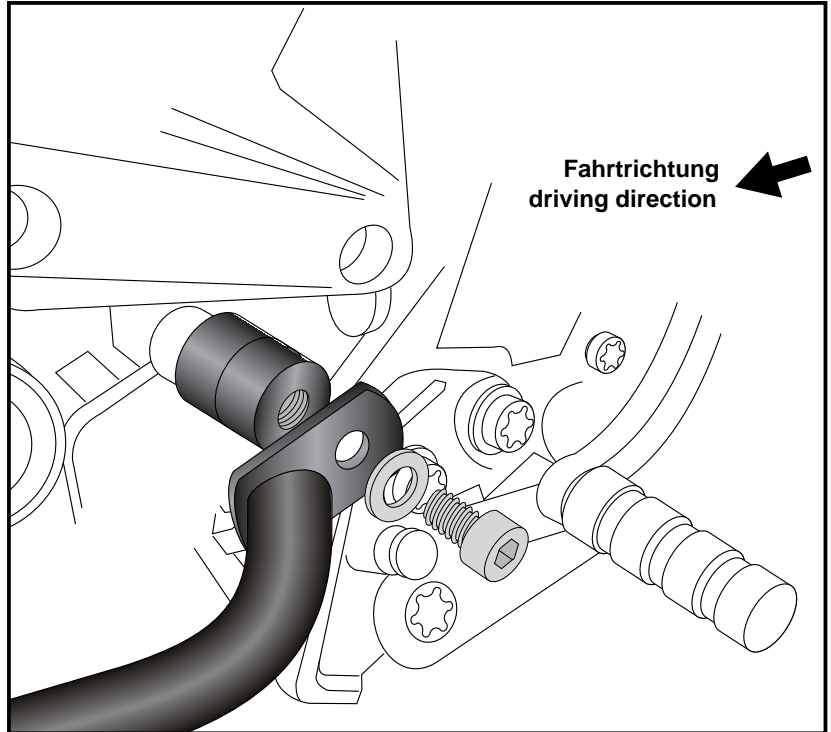
Montage des Motorschutzbügels
links unten:

Am Silentblock mit der Zylinderkopfschraube M10x16 und der U-Scheibe $\varnothing 10,5$ verschrauben.

Fastening of the engine guard
left bottom:

At the silentblock with allen screw M10x16 and washer $\varnothing 10,5$.

6



1x



1x



DE ACHTUNG
GB CAUTION

Nach der Montage alle Verschraubungen auf festen Sitz kontrollieren ! Abgebaute Teile wieder montieren. Bitte beachten Sie unsere beigefügten Serviceinformationen.

Control all screw connections after the assembling for tightness! Reassemble the dismantled parts. Please notice our enclosed service information.

Als weiteres Zubehör lieferbar / Also available:

650675 00 01 Lock it Seitenträger, schwarz / Lock it Side carrier, black
650675 01 01 Alurack
661675 01 01 Easyrack
630675 00 01 C-Bow Halter für Weichgepäck, schwarz / C-Bow holder for softbags, black
610053 Universal-Verbreiterung / Enlargement
506003-6 Tankring

Weiteres Zubehör auf unsere Homepage. More accessories: see our homepage.



Hepco & Becker GmbH
An der Steinmauer 6
D-66955 Pirmasens
Germany

Tel.: +49 (0)6331 - 1453 - 100
Fax: +49 (0)6331 - 1453 - 120
eMail: vertrieb@hepco-becker.de
www.hepco-becker.de