

Motorschutzbügel/ Engine guard

Kawasaki W 800 Street / Cafe

ab Baujahr 2019 / from date of manufacture 2019

Artikel Nr.: / Item-no.:

5012541 00 02 chrom/chrome

5012541 00 01 schwarz/black



DE INHALT
GB CONTENT

1x 700008603 Motorschutzbügel schwarz
ODER

1x 700000341 Motorschutzbügel chrom

1x 700010440 Haltheadapter schwarz

1x 700010436 Schraubensatz:

Linsenschraube M6x45	1x
Linsenschraube M6x16	4x
Linsenschraube M8x20	2x
U- Scheibe Ø6,4	5x
U- Scheibe Ø8,4	2x
Tensilock-Mutter M8	2x
Aludistanz Ø18xØ7x30	1x

1x 700008603 Engine guard black
OR

1x 700000341 Engine guard chrome

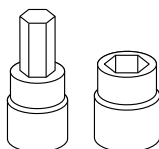
1x 700010440 Adapter black

1x 700010436 Screw kit:

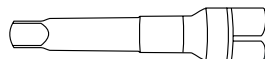
Filister head screw M6x45	1x
Filister head screw M6x16	4x
Filister head screw M8x20	2x
Washer Ø6,4	5x
Washer Ø8,4	2x
Tensilock nut M8	2x
Alu spacer Ø18xØ7x30	1x



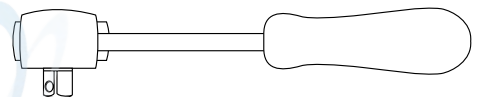
DE BENÖTIGTE WERKZEUGE
GB TOOLS REQUIRED



Set



Verlängerung/extension



Ratsche/Ratchet

160719

DE WICHTIG
GB IMPORTANT

Beachten Sie die in Ihrem Land geltenden Zulassungsbestimmungen.
Für den Bereich der BRD gilt: Ein Eintrag in die Fahrzeugpapiere ist nicht erforderlich.

Die Voraussetzung für die Montage ist natürlich eine gewisse technische Erfahrung. Wenn Sie sich nicht sicher sind, wie man eine bestimmte Arbeit ausführt, sollten Sie diese Ihrer Fachwerkstatt überlassen.
Ziehen sie alle zugänglichen Schrauben zuerst nur locker an. Nachdem alles montiert ist, werden die Schrauben dann auf das entsprechende Anzugsmoment festgezogen. Dadurch wird sichergestellt, dass das Produkt spannungsfrei angebaut ist. Anzugsmomente beachten! Nach der Montage alle Verschraubungen auf festen Sitz kontrollieren!

Of course, the assembly requires a certain technical experience. If you are not sure how to execute a determined action, you should ask your local distributor to do it. First, tighten all screws only loosely. After mounting all parts, the screws should be tightened to the torque specified. This guarantees, that the product is mounted without tension. Observe the tightening torques of the manufacturer! Control all screw connections after the assembling for tightness!

DE VORBEREITUNG
GB PREPARING

Vorne jeweils die untere Rahmenschraube sowie die darüber liegenden Schrauben der Halterungen entfernen, diese entfallen. Die Hupe demontieren, deren Halterung sowie die Schrauben entfallen. Auf der rechten Seite die untere Schraube der Kunststoffabdeckung entfernen, diese entfällt.

Remove the lower frame screw at the front and the upper screws of the brackets at the top, these are omitted. Remove the horn - the horn holder and the screws are omitted. Remove the lower screw of the plastic cover on the right side, this is omitted.



DE MONTAGEANLEITUNG
GB MOUNTING INSTRUCTIONS

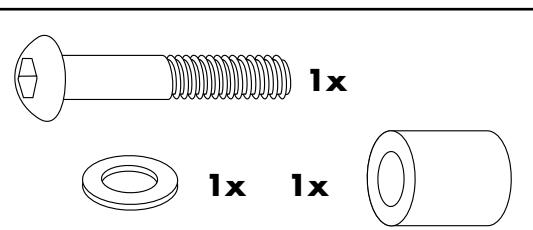
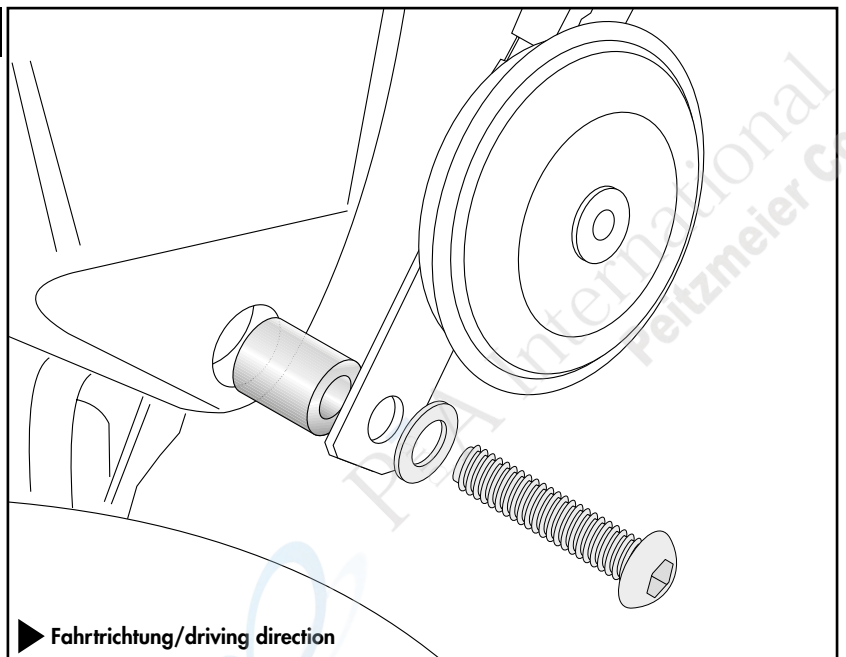
Montage der Hupe:

Die Montage erfolgt in der nun freien Gewindebohrung der Kunststoffabdeckung mit der Linsenschraube M6x45 sowie U-Scheibe Ø6,4. Zwischen Halteblech und Abdeckung die Aludistanz Ø18xØ7x30 fügen.

Fastening of the horn:

On the free thread in the plastic cover with the filister head screw M6x45 and washer Ø6.4. Between holder and cover add the alu spacer Ø18xØ7x30.

1



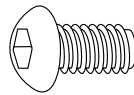
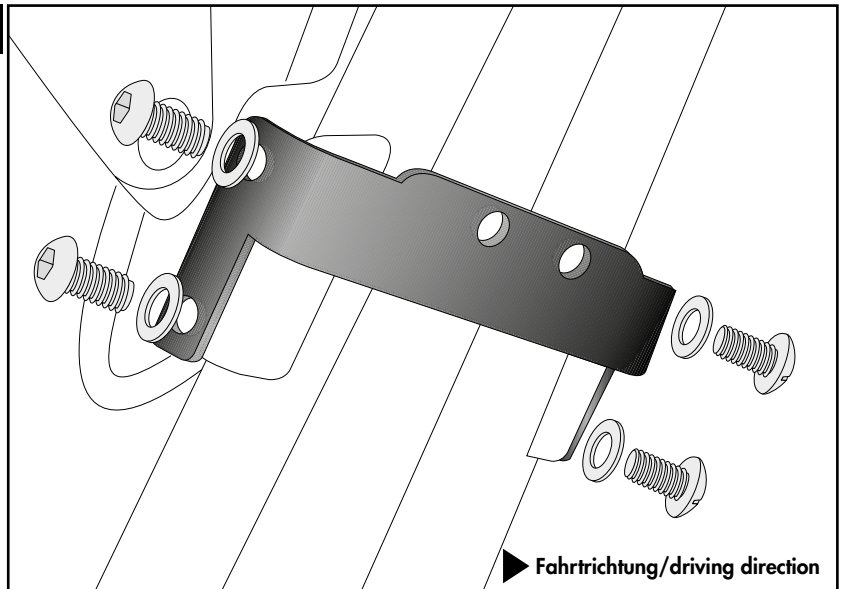
Montage des Haltheadapters:

Die Montage erfolgt an den nun freien Gewindebohrungen mit den Linsenschrauben M6x16 sowie U-Scheiben Ø6,4.

Fastening of the adapter:

On the free thread with the filister head screws M6x16 and washer Ø6.4.

2



4x



4x

Montage des Motorschutzbügels

unten rechts/links:

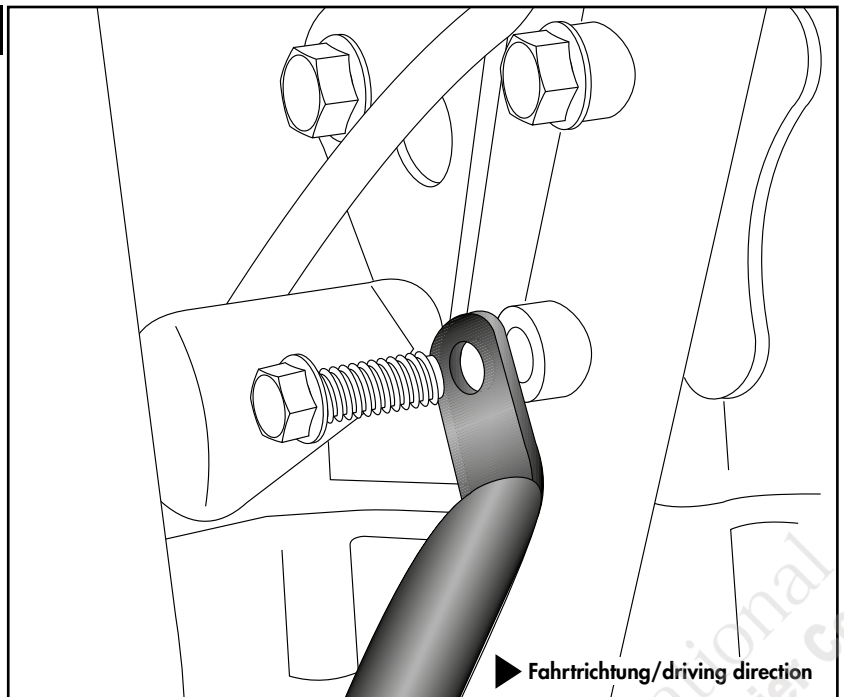
Die Montage erfolgt mit den zuvor gelösten Originalschrauben.

Fastening of the engine guard

bottom right/left:

With original screws

3



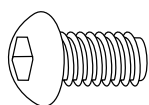
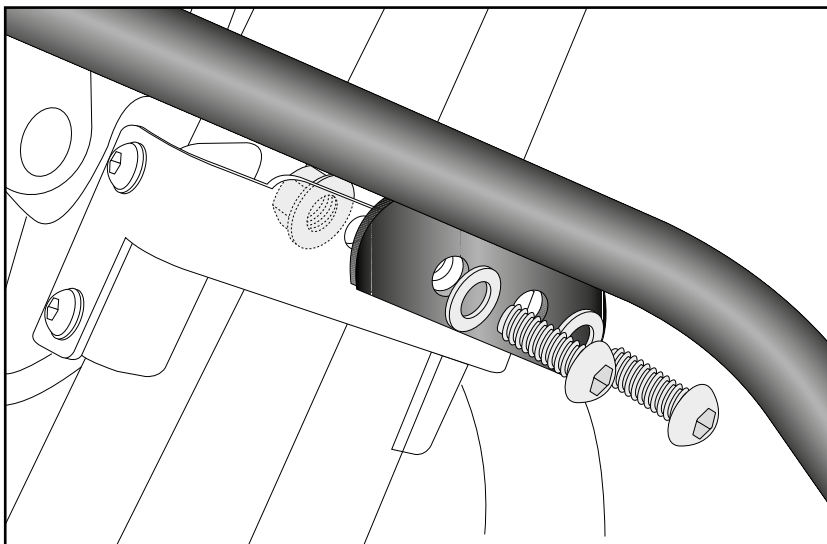
Montage des Motorschutzbügels vorne:

Die Montage erfolgt am bereits montierten Halteadapter mit den Linsenschrauben M8x20, U-Scheiben Ø8,4 sowie Tensilock-Muttern M8.

Fastening of the engine guard front:

At the already mounted adapter with filister head screws M8x20, washers Ø8,4 and Tensilock nuts M8.

4



2x



2x



2x



**Nach der Montage alle Verschraubungen auf festen Sitz kontrollieren ! Abgebaute Teile wieder montieren.
Bitte beachten Sie unsere beigefügten Serviceinformationen.**

**Control all screw connections after the assembling for tightness! Reassemble the dismantled parts.
Please notice our enclosed service information.**

Als weiteres Zubehör lieferbar:/ Also available:

- 6302541 00 01 C- Bow Halter schwarz / C-Bow holder black
- 6582541 01 01 Gepäckbrücke schwarz - Nicht Topcase tauglich / Rear rack black - no Top case possible
- 6542541 01 01 Gepäckbrücke schwarz / Rear rack black
- 6502541 00 01 Komplettträger schwarz / Complete carrier black

Vorstehende Komponenten auch in chrom lieferbar. Protruding components also available in chrome.

- 42192541 00 01 Soziushaltegriff/Reling schwarz / Pillion handle/railing black
- 42152541 00 01 Soziusrasten Verlegung / Passenger footrests modification

Weiteres Zubehör auf unsere Homepage. More accessories: see our homepage.



Hepco & Becker GmbH
An der Steinmauer 6
D-66955 Pirmasens
Germany

Tel.: +49 (0)6331 - 1453 - 100
Fax: +49 (0)6331 - 1453 - 120
eMail: vertrieb@hepco-becker.de
www.hepco-becker.de