

# SOZIUSHALTEGRIFF / PILLION HANDLE



**BMW R12 nine T**  
(2024-)

Art.Nr./Item-no.:

**42196536 00 01** schwarz/black

## Inhalt

1x 700013876 Soziushaltegriff

1x 700013877 Schraubensatz:

- 4 Zylinderschraube M8x35
- 4 U- Scheibe Ø8,4
- 2 Aludistanz Ø18xØ9x20
- 2 Aludistanz Ø18xØ9x16

## Content

1x 700013876 Pillion handle

1x 700013877 Screw kit:

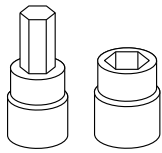
- 4 Allen screw M8x35
- 4 Washer Ø8,4
- 2 Alu spacer Ø18xØ9x20
- 2 Alu spacer Ø18xØ9x16



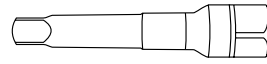
Kombinierbar mit  
Can be combined with  
C-Bow Halter/C-Bow holder  
6306536 00 01



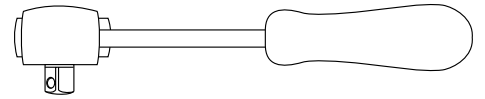
## Benötigte Werkzeuge / Required tools



Set



Verlängerung/extension



Ratsche/Ratchet

## Wichtig / Important:

Beachten Sie die in Ihrem Land geltenden Zulassungsbestimmungen.  
Für den Bereich der BRD gilt: Ein Eintrag in die Fahrzeugpapiere ist nicht erforderlich.

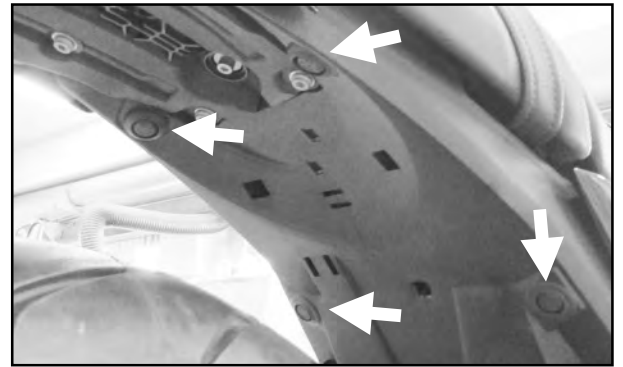
Wir empfehlen, die Montage in einer Fachwerkstatt durchführen zu lassen. Bei der Montage, alle zugänglichen Schrauben vorerst nur locker andrehen, sodass eine spannungsfreie Montage gewährleistet wird. Beim Anziehen der Schrauben, Anzugsmomente beachten.

We recommend having the installation carried out in a professional workshop. During installation, tighten all accessible screws loosely at first to ensure tension-free installation. When tightening the screws, observe the tightening torques.

## Vorbereitende Maßnahmen / Preparatory actions

Die 4 Gummistopfen unter dem Heck entfernen, diese entfallen.  
Für eine bessere Montage, einen der Blinker abhängen. Hierfür die Torxschraube entfernen und den Blinker rausziehen.

Remove the 4 rubber plugs under the rear, these are no longer required.  
For better installation, remove one of the indicators. To do this, remove the torx screw and pull out the blinker.



## Montageanleitung / Installation instruction

### Montage des Soziushaltegriffs vorne rechts/links:

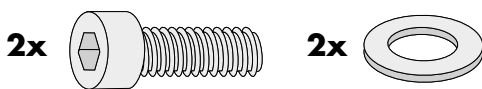
Mit den Zylinderschrauben M8x35 und U-Scheiben Ø8,4.

Zwischen Lasche und Rahmen die Aludistanz Ø18xØ9x16 fügen.

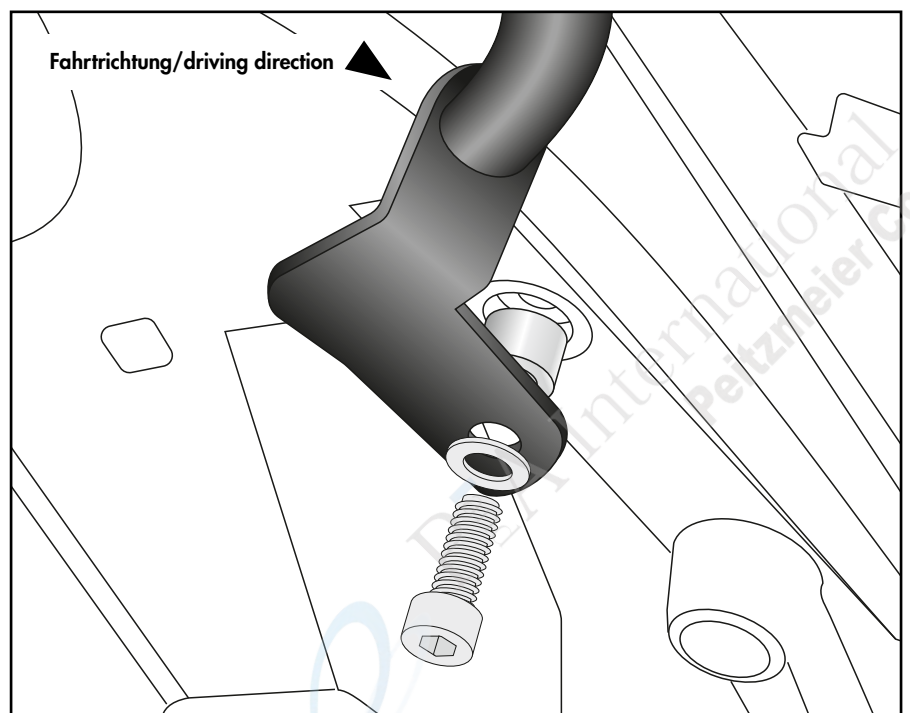
### Fastening of the pillion handle front right/left:

Use allen screws M8x35 and washers Ø8,4.

Insert the alu spacer Ø18xØ9x16 between the bracket and frame.



1



## Montageanleitung / Installation Instruction

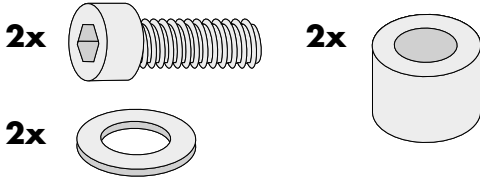
### Montage des Soziushaltegriffs hinten rechts/links:

Mit den Zylinderschrauben M8x35 und U- Scheiben Ø8,4. Zwischen Lasche und Rahmen die Aludistanz Ø18xØ9x20 fügen.

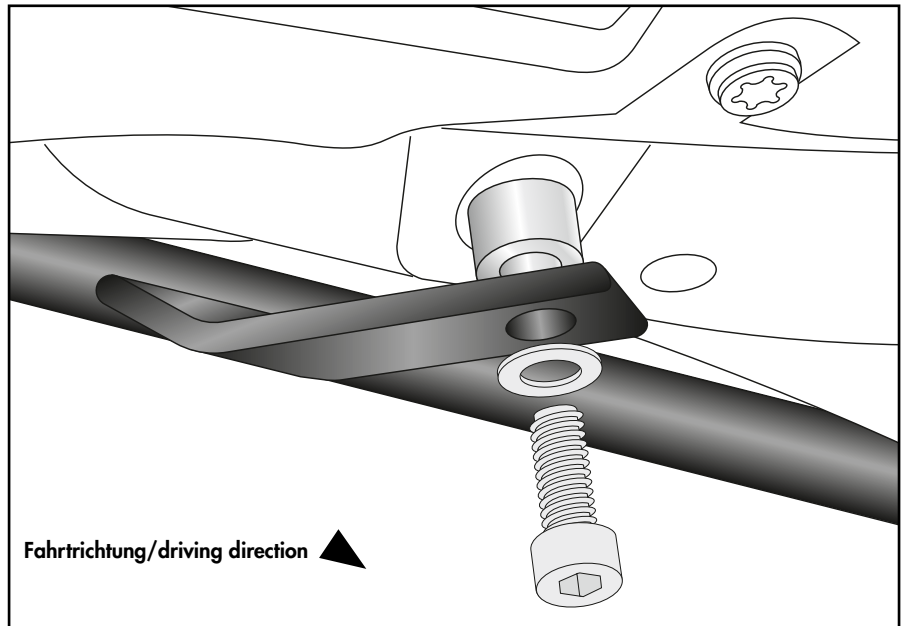
### Fastening of the pillion handle rear right/left:

Use allen screws M8x35 and washers Ø8,4.

Insert the alu spacer Ø18xØ9x20 between the bracket and frame.



**2**



### **Achtung / Attention:**

Nach der Montage alle Verschraubungen auf festen Sitz kontrollieren! Abgebaute Teile wieder montieren. Bitte beachten Sie unsere beigefügten Serviceinformationen.

Control all screw connections after the assembling for tightness! Reassemble the dismantled parts. Please notice our enclosed service information.

Weiteres Zubehör für dieses Modell auf [www.hepco-becker.de](http://www.hepco-becker.de) / More accessories for this model see [www.hepco-becker.de](http://www.hepco-becker.de)

HEPCO&BECKER GmbH | An der Steinmauer 6 | 66955 Pirmasens | Germany | Tel. +49 6331 1453100 | Fax: +49 6331 1453 120 | Mail: [vertrieb@hepco-becker.de](mailto:vertrieb@hepco-becker.de)

HEPCO&BECKER

42196536 00 01

3

PA240715