

GRIFFSCHUTZ / HANDLE GUARD

HONDA X-ADV (750ccm)
(2021-2024)

Art.Nr./Item-no.:

42129531 00 01 schwarz/black

HONDA X-ADV (750ccm)
(2025-)

Art.Nr./Item-no.:

42129555 00 01 schwarz/black



Inhalt

- 1x 700014336 Griffschutz links
- 1x 700014337 Griffschutz rechts
- 1x 700011674 Schraubensatz:
 - 2 Senkschraube M18x1,5x50
 - 4 Zylinderschraube M8x50
 - 4 U-Scheiben Ø8,4
 - 4 Aludistanzen Ø15x Ø9x20

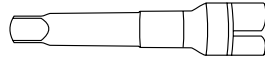
Content

- 1x 700014336 Handle guard left
- 1x 700014337 Handle guard right
- 1x 700011674 Screw kit:
 - 2 Countersunk screw M18x1,5x50
 - 4 Allen screw M8x50
 - 4 Washer Ø8,4
 - 4 Alu spacer Ø15x Ø9x20

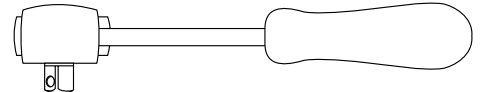
Benötigte Werkzeuge / Required tools



Set



Verlängerung/extension



Ratsche/Ratchet



Auch kompatibel mit originalen Kunststoffgriffaufsätzen
Also compatible with original plastic handle attachments



Wichtig / Important:

Beachten Sie die in Ihrem Land geltenden Zulassungsbestimmungen.

Für den Bereich der BRD gilt: Ein Eintrag in die Fahrzeugpapiere ist nicht erforderlich.

Wir empfehlen, die Montage in einer Fachwerkstatt durchführen zu lassen. Bei der Montage, alle zugänglichen Schrauben vorerst nur locker andrehen, sodass eine spannungsfreie Montage gewährleistet wird. Beim Anziehen der Schrauben, Anzugsmomente beachten.

We recommend having the installation carried out in a professional workshop. During installation, tighten all accessible screws loosely at first to ensure tension-free installation. When tightening the screws, observe the tightening torques.

Vorbereitende Maßnahmen / Preparatory actions

Die Originalschraube am Lenkerende sowie die der Lenkerbefestigung entfernen, diese entfallen.

Remove the original screw on the handlebar end as well as the handlebar mounting, these are omitted.

**Eine Seite nach der anderen montieren. Ansonsten besteht die Gefahr, dass sich der Lenker verdreht.
Mount only one side at a time. Otherwise there is a risk that the handlebars will twist.**

Montageanleitung / Installation Instruction

Montage Griffschutz seitlich

rechts/links:

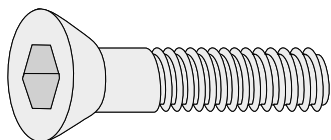
Mit der Senkschraube M18x1,5x50
in der nun freien Gewindebohrung.

Fastening of the handle guard sideways

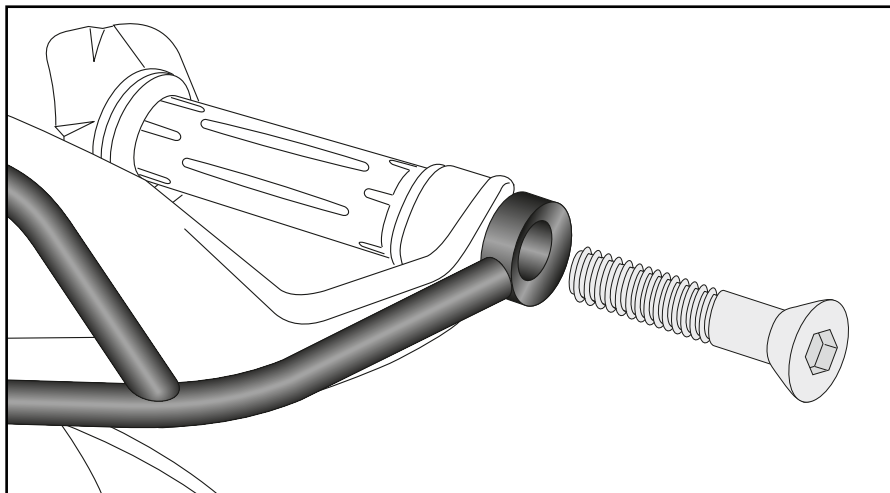
right/left:

With countersunk screws M18x1,5x50
in the now free threads.

2x



1



Montage Griffschutz oben rechts/links:

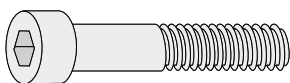
Mit den Zylinderschrauben M8x50
sowie U-Scheiben Ø8,4 in den nun
freien Gewindebohrungen.
Die Aludistanzen Ø15x Ø9x20 einstellen.

Fastening of the handle guard top

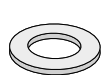
right/left:

With allen screws M8x50 with
washers Ø8,4 in the now free threads.
Add alu spacer Ø15x Ø9x20.

4x



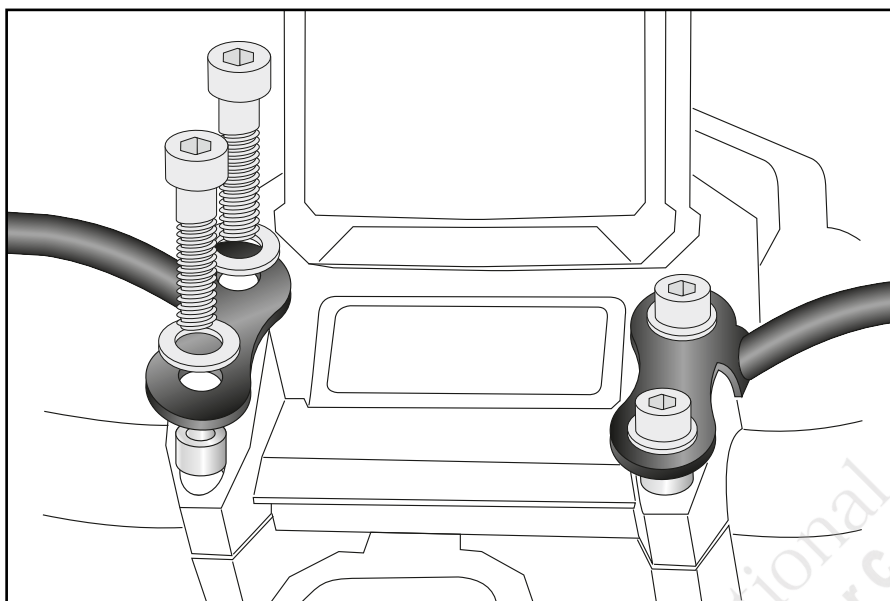
4x



4x



2



Achtung / Attention:

Nach der Montage alle Verschraubungen auf festen Sitz kontrollieren! Abgebaute Teile wieder montieren.
Bitte beachten Sie unsere beigefügten Serviceinformationen.

Control all screw connections after the assembling for tightness! Reassemble the dismantled parts.
Please notice our enclosed service information.

Weiteres Zubehör für dieses Modell auf www.hepco-becker.de / More accessories for this model see www.hepco-becker.de

HEPCO&BECKER GmbH | An der Steinmauer 6 | 66955 Pirmasens | Germany | Tel. +49 6331 1453100 | Fax: +49 6331 1453 120 | Mail: vertrieb@hepco-becker.de