

GRIFFSCHUTZ / HANDLE GUARD

DUCATI Multistrada V2/S

Art.Nr./Item-no.:

42127679 00 01 schwarz/black

Art.Nr./Item-no.:

42127679 00 04 rot/red



Inhalt

1x 700015086 Griffschutz links schwarz
1x 700015087 Griffschutz rechts schwarz
oder
1x 700015089 Griffschutz links rot
1x 700015090 Griffschutz rechts rot
1x 700015088 Schraubensatz:

4 Zylinderschraube M8x55
2 Zylinderschraube M6x70
4 Aludistanz Ø13xØ9x18
4 U- Scheibe Ø8,4

Content

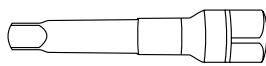
1x 700015086 Handle guard left black
1x 700015087 Handle guard right black
or
1x 700015089 Handle guard left red
1x 700015090 Handle guard right red
1x 700015088 Screw kit:

4 Allen screw M8x55
2 Allen screw M6x70
4 Alu spacer Ø13xØ9x18
4 Washer Ø8,4

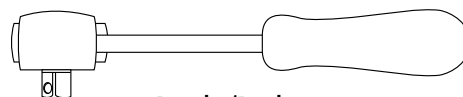
Benötigte Werkzeuge / Required tools



Set



Verlängerung/extension



Ratsche/Ratchet



Wichtig / Important:

Durch Faktoren wie Lenkererhöhungen, diversen Varianten von Windschilden oder Verkleidungsteilen, sowie verschiedenen Lenkerstellungen, kann der Griffschutz bei vollem Lenkeinschlag ggf. kollidieren.

Beachten Sie die in Ihrem Land geltenden Zulassungsbestimmungen.

Für den Bereich der BRD gilt: Ein Eintrag in die Fahrzeugpapiere ist nicht erforderlich.

Wir empfehlen, die Montage in einer Fachwerkstatt durchführen zu lassen. Bei der Montage, alle zugänglichen Schrauben vorerst nur locker andrehen, sodass eine spannungsfreie Montage gewährleistet wird. Beim Anziehen der Schrauben, Anzugsmomente beachten.

Due to factors such as handlebar risers, various versions of windshields or fairing parts, as well as different handlebar positions, the grip guard may collide at full steering angle.

We recommend having the installation carried out in a professional workshop. During installation, tighten all accessible screws loosely at first to ensure tension-free installation. When tightening the screws, observe the tightening torques.

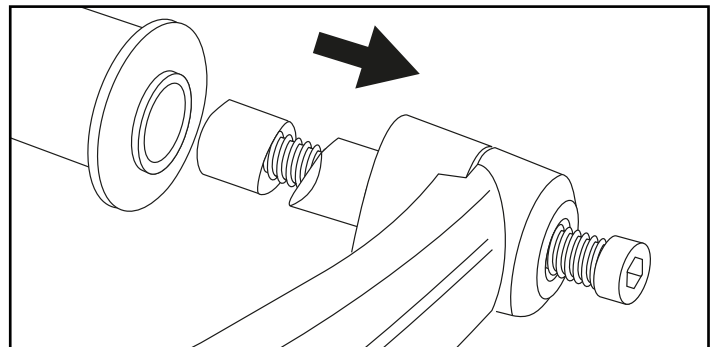
**Eine Seite nach der anderen montieren. Ansonsten besteht die Gefahr, dass sich der Lenker verdreht.
Mount only one side at a time. Otherwise there is a risk that the handlebars will twist.**

Vorbereitende Maßnahmen / Preparatory actions

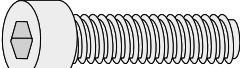
Die Schrauben der Lenkerklemmung demontieren, diese entfallen.

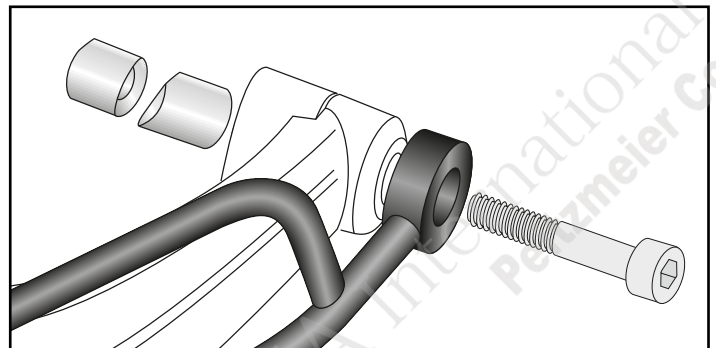
Remove the handlebar clamp bolts; these are no longer required.

- 1** Jeweils die Schraube des Handprotektors entfernen und die Schraube am Lenkerende lösen, und diesen zusammen mit dem Lenkergewicht entnehmen. Die Originalschraube sowie die abgesetzte Distanz entfallen.
Remove the bolt from each hand protector and loosen the bolt at the end of the handlebar, then remove the handlebar end cap together with the handlebar weight. The original bolt and the spacer are no longer required.



- 2** Den Griffschutz außerhalb mit dem Handprotector, Lenkergewicht, Distanzhülse, Klemnteile sowie Zylinderschraube M6x70 montieren.
Fit the handle guard outside with the hand protector, handlebar weight, spacer sleeve, clamping parts and allen screw M6x70.

2x  M6x70



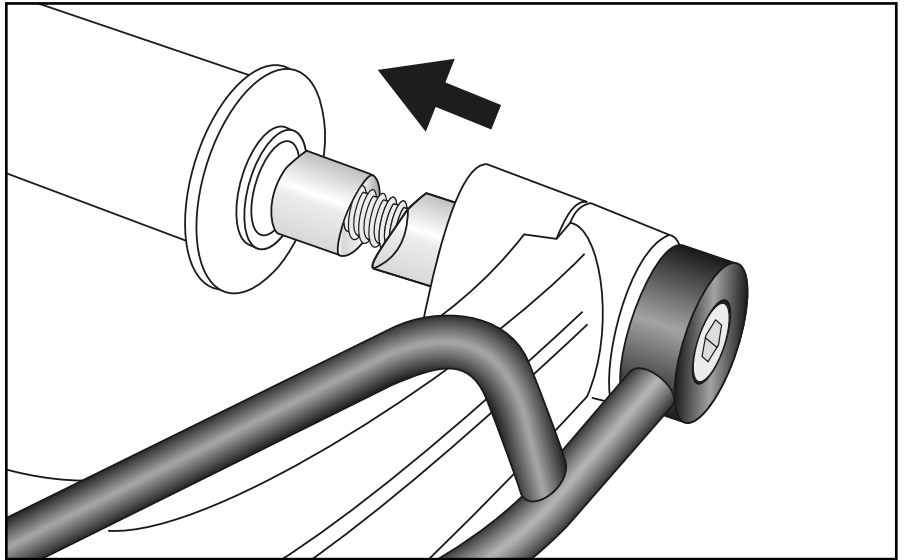
Montageanleitung / Installation Instruction

Griffschutz außen rechts/links: Handle guard outside right/left:

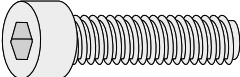
Den vormontierten Griffschutz in das Lenkerende fügen, Schraube festziehen, den Handprotector wieder verschrauben.

Insert the pre-assembled handle guard into the end of the handlebar, tighten the screw, and screw the hand protector back on.

1



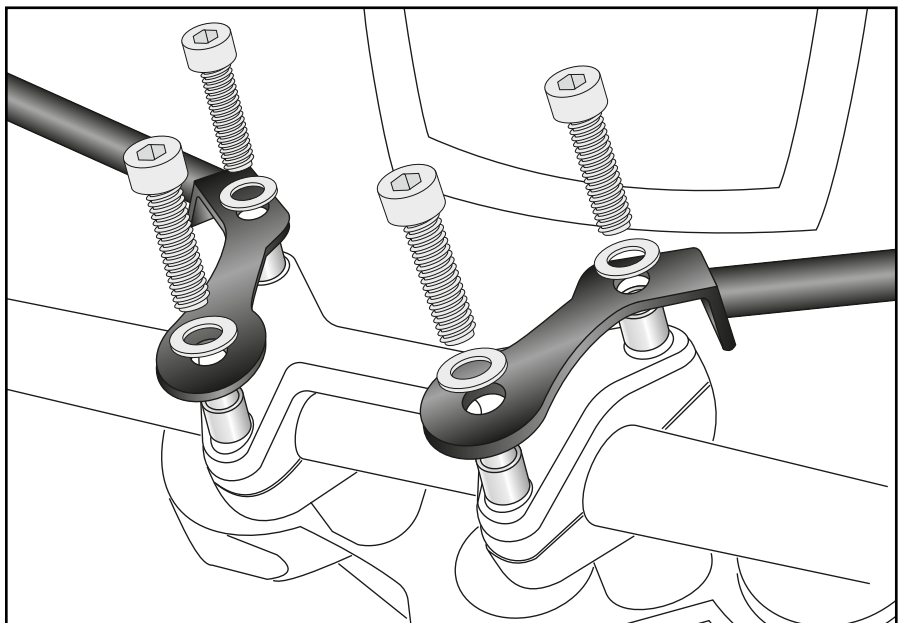
Griffschutz mitte rechts/links: Handle guard middle right/left:

4x  M8x55

4x  Ø8,4

4x  Ø13xØ9x18

2



Achtung / Attention:

Nach der Montage alle Verschraubungen auf festen Sitz kontrollieren! Abgebaute Teile wieder montieren. Bitte beachten Sie unsere beigefügten Serviceinformationen.

Control all screw connections after the assembling for tightness! Reassemble the dismantled parts. Please notice our enclosed service information.

Weiteres Zubehör für dieses Modell auf www.hepco-becker.de / More accessories for this model see www.hepco-becker.de

HEPCO&BECKER GmbH | An der Steinmauer 6 | 66955 Pirmasens | Germany | Tel. +49 6331 1453100 | Fax: +49 6331 1453 120 | Mail: vertrieb@hepco-becker.de

HEPCO&BECKER

42127679 00 04/ 42127679 00 01

3

PA260424