

Armaturenverlegung YAMAHA MT - 07

Verlegung/Erhöhung um 35 mm

Artikel-Nr.:
4204537-02

Montage

Seitenkoffer
Topcases
Gepäckträger
Lock it System
Softbags
Aluminiumkoffer
Lederkoffer
Schutzbügel
Hauptständer
Chopper-Parts
Accessoires



Der Bausatz umfasst die folgenden Teile:

Stück	Bezeichnung		
1	Armaturenverlegung	2	Karoseriescheibe ø6,4x18
2	Linsenkopfschraube M6x20	2	U-Scheibe ø6,4 x 3 mm
2	Linsenkopfschraube M6x30	2	Selbstsichernde Mutter M6
4	U-Scheibe ø6,4		



Anzugsmomente des Motorradherstellers beachten!
Nach der Montage alle Verschraubungen auf festen Sitz kontrollieren!
Bitte beachten Sie unsere beigefügten Serviceinformationen.

Als weiteres Zubehör lieferbar:

650.4537 00 05	Kofferträger Lock it
650.4537 01 05	Alurack
630.4537	C-Bow Taschenhalter
501.4537 00 05	Motorschutzbügel inkl. ProtectionPad
420.4537-01	Soziusfußrasten-Tieferlegungssatz



Hepco & Becker GmbH
An der Steinmauer 6

D-66955 Pirmasens

Tel.: 06331 - 1453 - 100

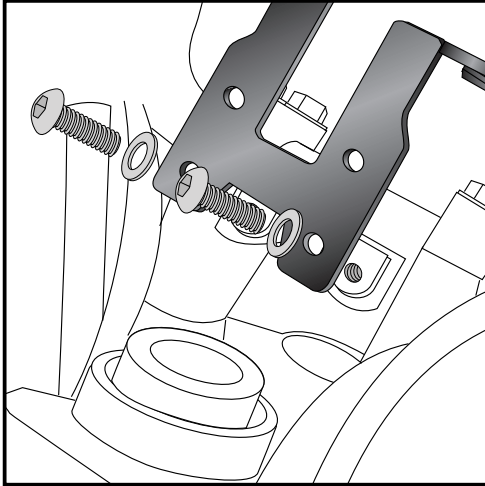
Fax: 06331 - 1453 - 120

eMail: vertrieb@hepco-becker.de

www.hepco-becker.de



Montage

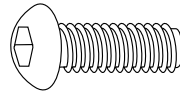


1

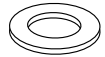
Montage der Armaturenverlegung:

Die beiden Befestigungsschrauben der Original-Armatur entfernen, diese entfallen. Die Armaturenverlegung auf die freien Gewinde mit den Linsenkopfschrauben M6x30 und den U-Scheiben $\varnothing 6,4$ aufschrauben.

2x



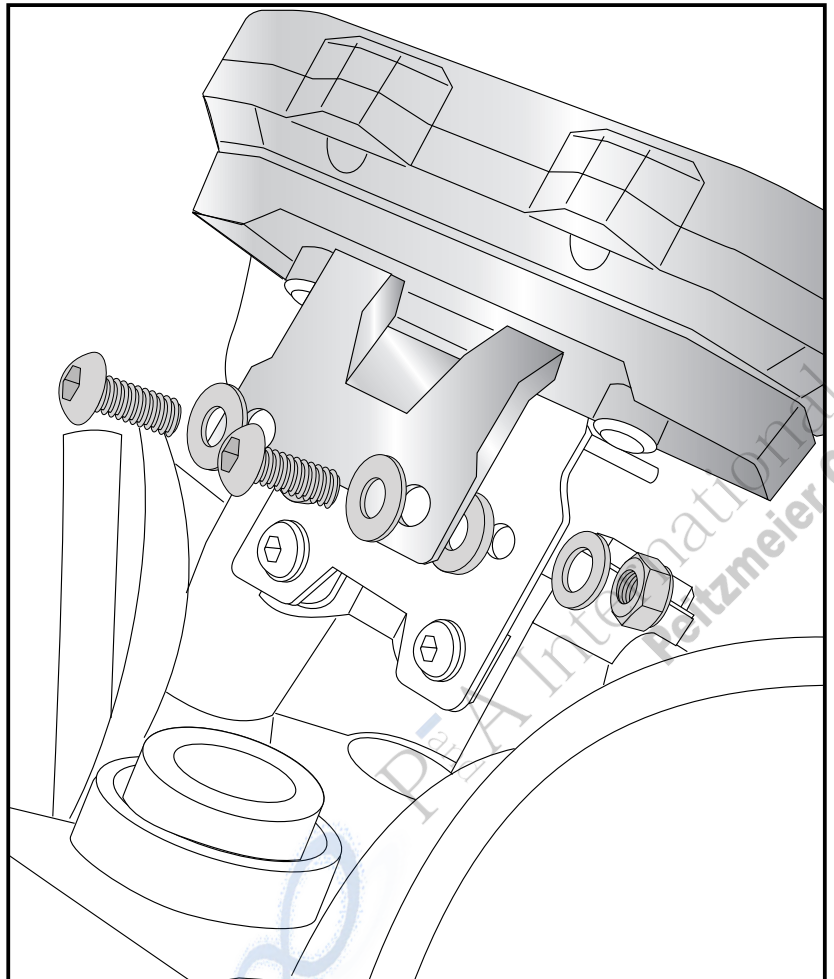
2x



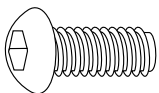
Montage der Armatur:

Die Armatur auf die in Schritt 3 montierte Armaturenverlegung mit den Linsenkopfschrauben M6x20 und den Karosserie-scheiben $\varnothing 6,4 \times 18$ aufstecken. Zwischen Adapter und Armatur die U-Scheiben $\varnothing 6,4 \times 3$ mm fügen. Auf der Rückseite mit den U-Scheiben $\varnothing 6,4$ und den selbstsichernden Muttern M6 festschrauben.

3



2x



2x



2x



2x



2x



Speedometer adapter

YAMAHA MT - 07

Increase by 35 mm

Item-no.:
4204537-02

Side cases
Top cases
luggage frames
Lock it system
Softbags
Aluminium luggage
Leather luggage
Protection bars
Center stands
Chopper parts
Accessories



Assembling instructions

The kit includes the following parts:

Quant	Position	description		
1		speedometer adapter	2	body washer $\varnothing 6,4 \times 18$
2		filister head screw M6x20	2	body washer $\varnothing 6,4 \times 3 \text{ mm}$
2		filister head screw M6x30	2	self lock nut M6
4		washer $\varnothing 6,4$		



Control all screw connections after the assembling for tightness!
Please notice our enclosed service information.

Also available:

650.4537 00 05	Lock it side carrier
650.4537 01 05	Alurack
630.4537	C-Bow Soft bag holder
501.4537 00 05	Engine guard incl. ProtectionPad
420.4537-01	Passenger footrest lowering set



Hepco & Becker GmbH
An der Steinmauer 6
D-66955 Pirmasens
Germany

Tel.: +49 6331 - 1453 - 100
Fax: +49 6331 - 1453 - 120
eMail: vertrieb@hepco-becker.de
www.hepco-becker.de

Speedometer adapter

YAMAHA MT - 07

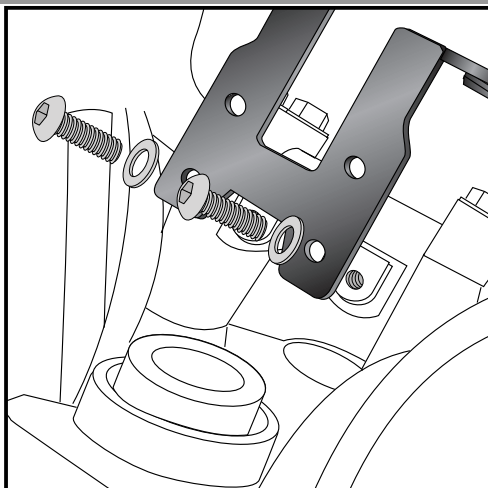
Increase by 35 mm

Item-no.:
4204537-02

- Side cases
- Top cases
- luggage frames
- Lock it system
- Softbags
- Aluminium luggage
- Leather luggage
- Protection bars
- Center stands
- Chopper parts
- Accessories



Assembling instructions

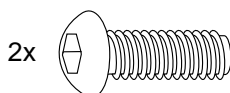


1

Fastening of the speedometer adapter:

Dismantle the original screws, they are obsolete.

Mount the speedometer adapter to the original fixing points of the speedometer. Use filister head screws M6x30 with washers $\varnothing 6,4$.



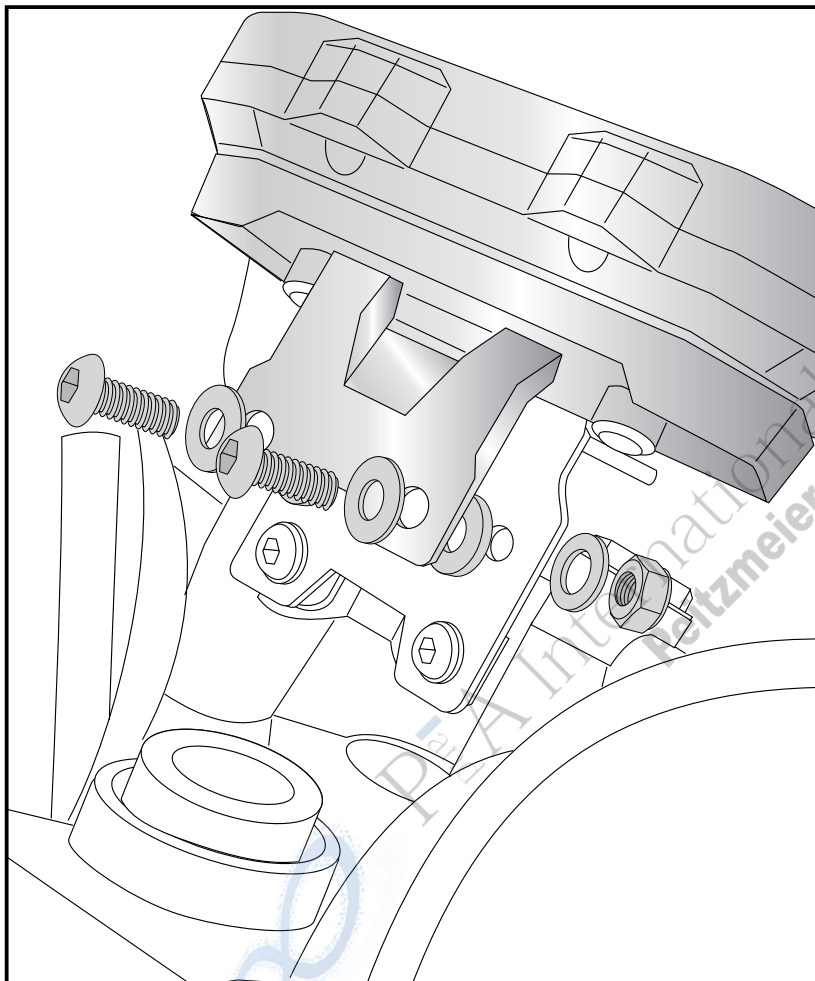
2x



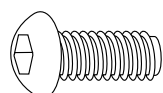
2x

Fastening of the speedometer unit:
to the adapter with filister head screws
M6x20 and body washer $\varnothing 6,4 \times 18$.
Add washer $\varnothing 6,4 \times 3$ between adapter
and speedometer unit.
Secure with washer $\varnothing 6,4$ and self lock
nuts M6.

3



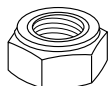
2x



2x



2x



2x



2x

